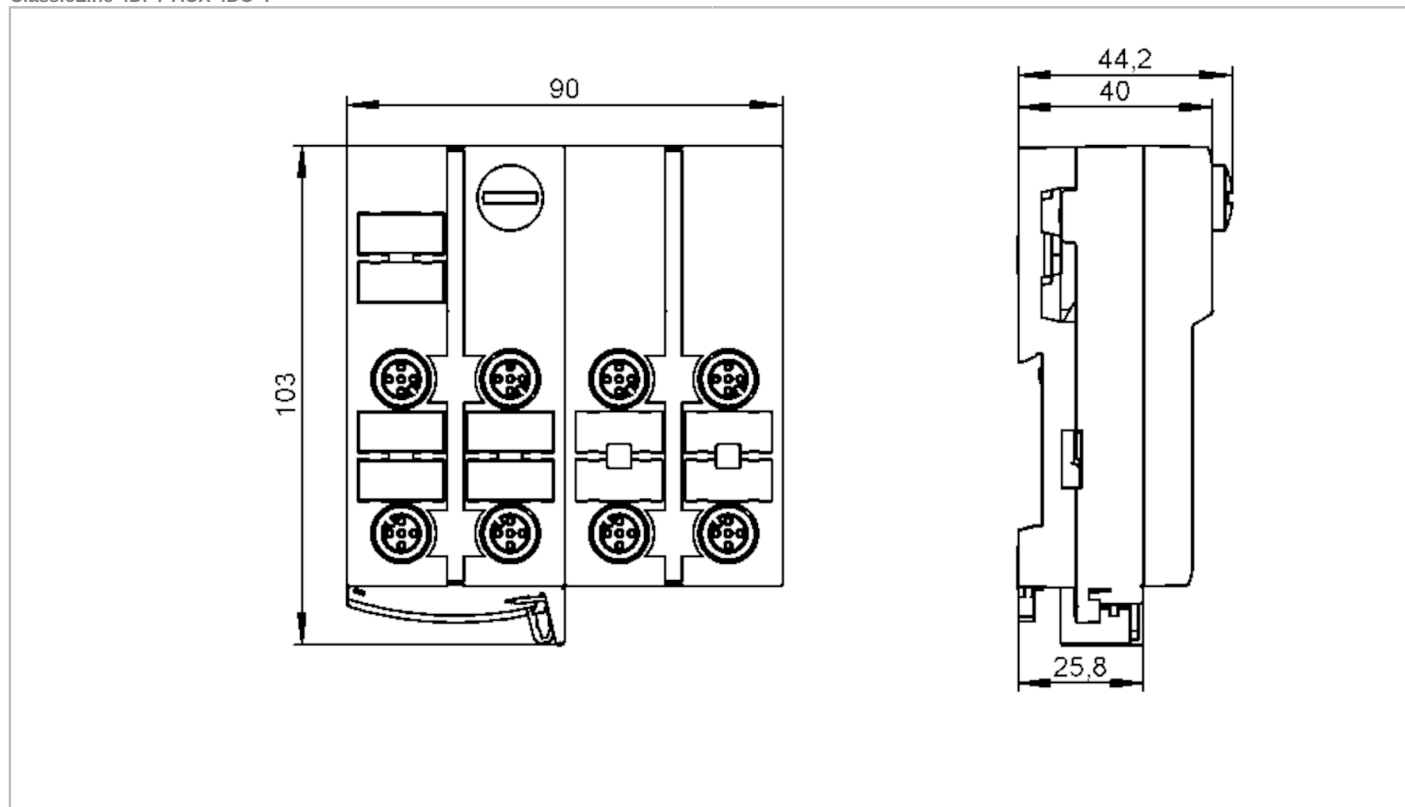


AC5293



AS-i ClassicLine модуль с технологией быстрого монтажа

ClassicLine 4DI-Y AUX 4DO-Y



Приложение	
Применение	Только для работы с мастерами AS-i с профилем M4
Электронные данные	
Рабочее напряжение [V]	26,5...31,6 DC; ("supply class 2" согласно cULus)
Общее потребление тока из AS-i [mA]	30
Макс. общая токовая нагрузка [A]	3
Встроенный "Watchdog"	да
Входы/выходы	
Количество входов и выходов	Количество цифровых входов: 4; Количество цифровых выходов: 4



AS-i ClassicLine модуль с технологией быстрого монтажа

ClassicLine 4DI-Y AUX 4DO-Y

Входы	
Количество цифровых входов	4
Входная цепь цифровых входов	PNP
Питание выходов датчика	AUX
Напряжение питания [V]	20...30; (через плоский кабель)
Макс. суммарный ток нагрузки входов [mA]	1000
Входной ток High [mA]	6...10
Входной ток Low [mA]	0...2
Мин. коммутационный уровень сигнала high [V]	11
Гальваническая развязка	да
Аналоговые входы защищены от короткого замыкания	да
Выходы	
Количество цифровых выходов	4
Цепь	PNP
Диапазон напряжения DC [V]	20...30; (по PELV; через плоский кабель)
Макс. допустимая токовая нагрузка на каждый выход [mA]	1000; (категория использования DC-13 (контроль электромагнитов): 20 W (IEC 60947-5-1))
Защита от короткого замыкания	да
Гальваническая развязка	да
Условия эксплуатации	
Температура окружающей среды [°C]	-25...70
Степень защиты	IP 67
Испытания / одобрения	
ЭМС	EN 50295
	IEC 61000-6-2



AS-i ClassicLine модуль с технологией быстрого монтажа

ClassicLine 4DI-Y AUX 4DO-Y

AS-i классификация					
AS-i версия	3.0				
Адресация AS-i	разъем для адресации				
Расширенный режим адресации	да				
AS-i профиль	S-7.A.7				
AS-i конфигурация ввода/вывода [hex]	7				
ID код AS-i [hex]	A.7				
AS-i сертификат в стадии подготовки	да				
Биты данных	Бит данных	D0	D1	D2	D3
	Вход	1	2	3	4
	Разъём	I-1/2	I-1/2 I-2	I-3/4	I-3/4 I-4
	Контакт	4	2 4	4	2 4
	Выход	1	2	3	4
	Разъём	O-1/2	O-1/2 O2	O-3/4	O-3/4 O-4
	Контакт	4	2 4	4	2 4
Механические данные					
Вес [g]	289				
Способ монтажа	Прямое подключение к плоскому AS-i кабелю				
Материал	РА (полиамид); Прокальзывающие контакты: CuSn6 никелированное и оловянное покрытие				
Дисплей / Элементы управления					
Дисплей	режим работы	светодиод, зелёный Напряжение AUX > 7 V			
	ошибки	светодиод, красный AUX 15 V ± 2 V			
	Функция	светодиод, жёлтый			
Принадлежности					
Принадлежности (поставляются в комплекте)	нижняя часть				
Принадлежности (необязательные)	Защитный колпачок: M12, E73004				
Примечания					
Упаковочная величина	1 шт.				

AC5293



AS-i ClassicLine модуль с технологией быстрого монтажа

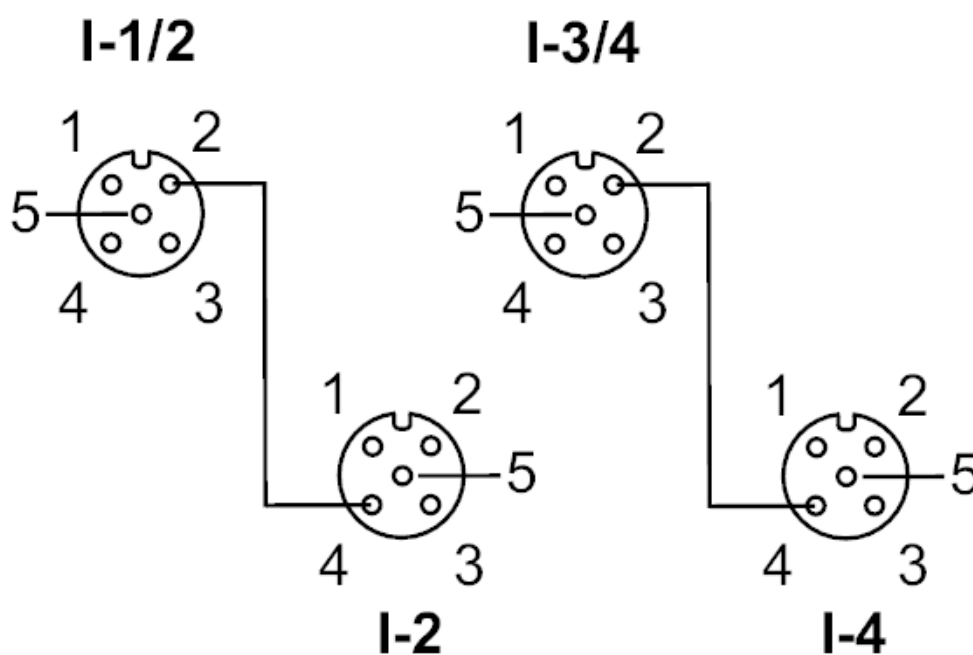
ClassicLine 4DI-Y AUX 4DO-Y

электрическое подключение

быстрая технология монтажа для плоского кабеля AS-i; возможны три направления

электрическое подключение - Входы

Соединение





AS-i ClassicLine модуль с технологией быстрого монтажа

ClassicLine 4DI-Y AUX 4DO-Y

Входы	
Разъём I-1/2	
1	Питание датчика L+
2	вход данных 2
3	Питание датчика L-
4	вход данных 1
5	не используется
Разъём I-2	
1	Питание датчика L+
2	не используется
3	Питание датчика L-
4	вход данных 2
5	не используется
Разъём I-3/4	
1	напряжение питания L+
2	вход данных 4
3	Питание датчика L-
4	вход данных 3
5	не используется
Разъём I-4	
1	Питание датчика L+
2	не используется
3	Питание датчика L-
4	вход данных 4
5	не используется

Разъем: M12

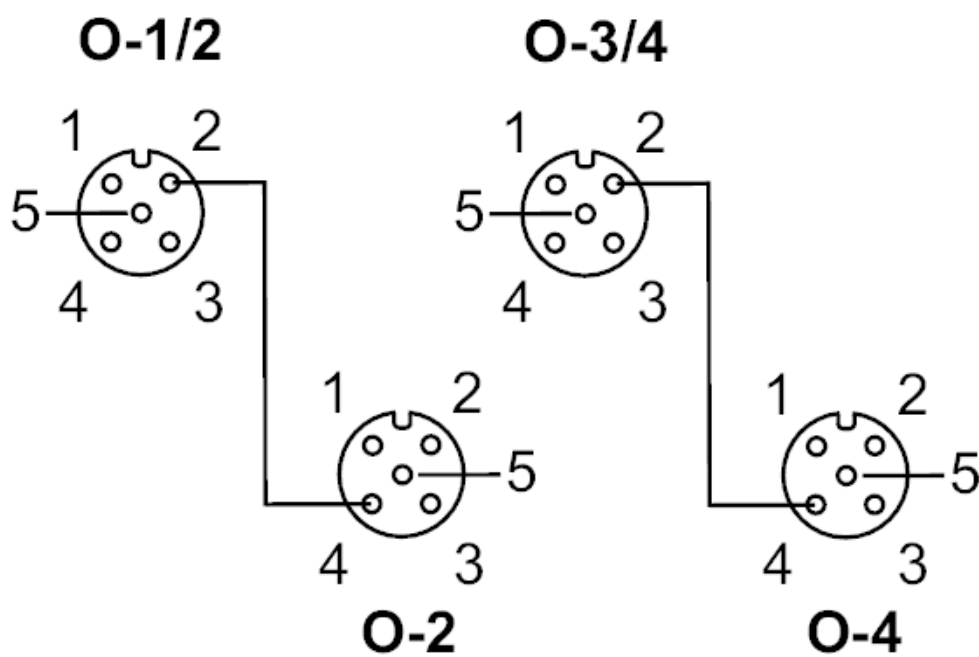


AS-i ClassicLine модуль с технологией быстрого монтажа

ClassicLine 4DI-Y AUX 4DO-Y

электрическое подключение - Выходы

Соединение





AS-i ClassicLine модуль с технологией быстрого монтажа

ClassicLine 4DI-Y AUX 4DO-Y

Выходы	
Разъём O-1/2	
1	не используется
2	Коммутационный выход 2
3	внеш.напряжение AUX -
4	Коммутационный выход 1
5	не используется
Разъём O-2	
1	не используется
2	не используется
3	внеш.напряжение AUX -
4	Коммутационный выход 2
5	не используется
Разъём O-3/4	
1	не используется
2	Коммутационный выход 4
3	внеш.напряжение AUX -
4	Коммутационный выход 3
5	не используется
Разъём O-4	
1	не используется
2	не используется
3	внеш.напряжение AUX -
4	Коммутационный выход 4
5	не используется

Разъем: M12