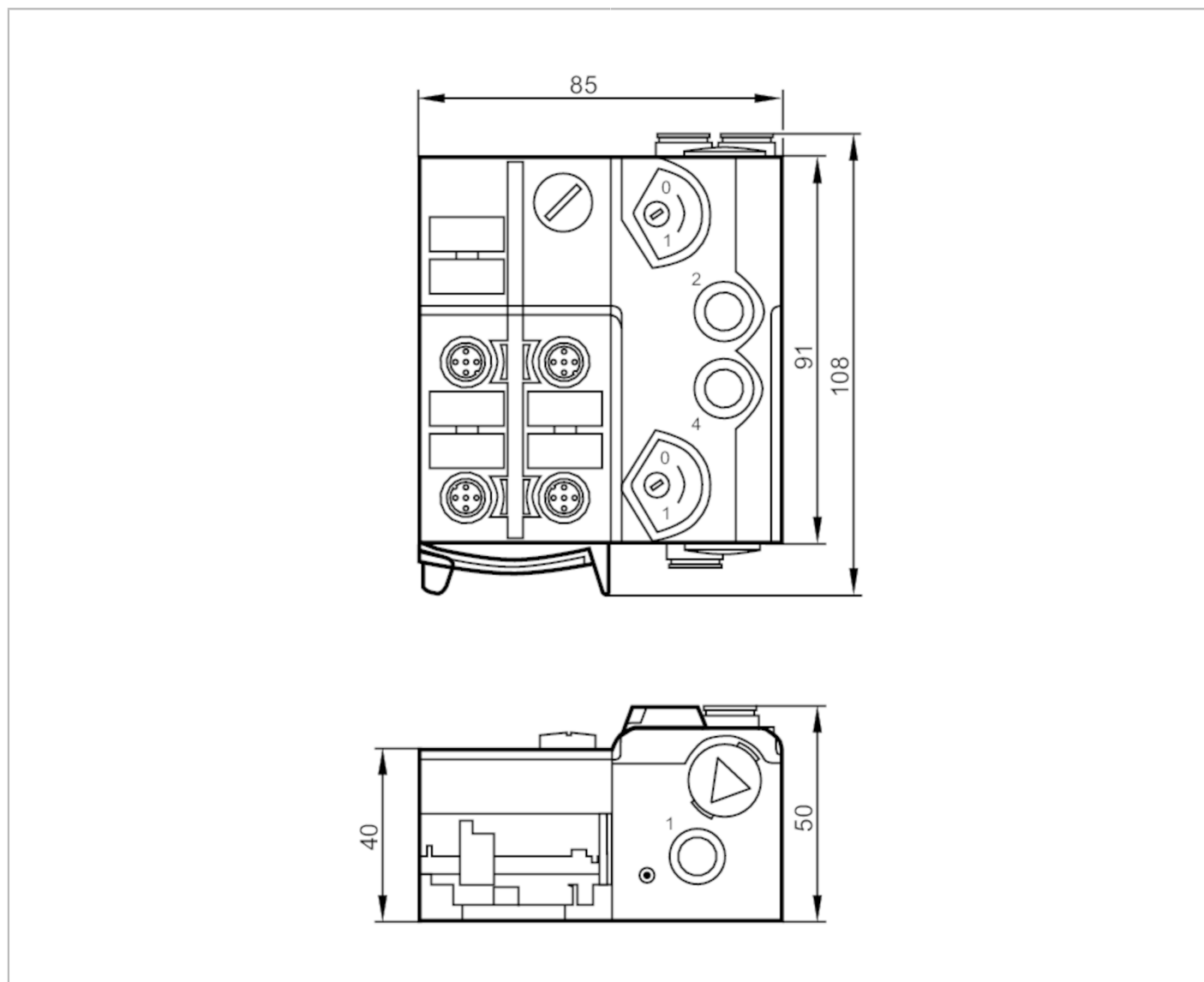


AC5285



AS-i Airbox с технологией быстрого монтажа

AirBox 2x3/2 2x2DI IP67



Приложение

| | | |
|------------------------------|------|----------|
| Температура измеряемой среды | [°C] | -10...50 |
|------------------------------|------|----------|

Электронные данные

| | | |
|--------------------------------|------|----------------|
| Рабочее напряжение | [V] | 26,5...31,6 DC |
| Общее потребление тока из AS-i | [mA] | 280 |
| Встроенный "Watchdog" | | да |

Входы/выходы

| | |
|-----------------------------|---|
| Количество входов и выходов | Количество цифровых входов: 4; Количество пневматических выходов: 2 |
|-----------------------------|---|



AS-i Airbox с технологией быстрого монтажа

AirBox 2x3/2 2x2DI IP67

| Входы | | | | | |
|--|---------------------------------|-------|-------------|-------|-------------|
| Количество цифровых входов | 4 | | | | |
| Входная цепь цифровых входов | PNP | | | | |
| Напряжение питания [V] | 20...30; (через плоский кабель) | | | | |
| Макс. суммарный ток нагрузки входов [mA] | 200 | | | | |
| Входной ток High [mA] | 6...10 | | | | |
| Входной ток Low [mA] | 0...2 | | | | |
| Мин. коммутационный уровень сигнала high [V] | 11 | | | | |
| Аналоговые входы защищены от короткого замыкания | да | | | | |
| Питание выходов датчика | AS-i | | | | |
| Выходы | | | | | |
| Электрическое исполнение | AS-i | | | | |
| Количество пневматических выходов | 2 | | | | |
| Условия эксплуатации | | | | | |
| Температура окружающей среды [°C] | -10...55 | | | | |
| Степень защиты | IP 65; IP 67 | | | | |
| Испытания / одобрения | | | | | |
| ЭМС | EN 50295 | | | | |
| | IEC 61000-6-2 | | | | |
| MTTF [годы] | 287 | | | | |
| AS-i классификация | | | | | |
| AS-i версия | 2.11 + 3.0 | | | | |
| Адресация AS-i | разъем для адресации | | | | |
| Расширенный режим адресации | нет | | | | |
| AS-i профиль | S-7.F.F | | | | |
| AS-i конфигурация ввода/вывода [hex] | 7 | | | | |
| ID код AS-i [hex] | F.F | | | | |
| AS-i сертификат в стадии подготовки | да | | | | |
| Биты данных | Бит данных | D0 | D1 | D2 | D3 |
| | Вход | 1 | 2 | 3 | 4 |
| | Разъём | I-1/2 | I-1/2 / I-2 | I-3/4 | I-3/4 / I-4 |
| | Контакт | 4 | 2 4 | 4 | 2 4 |
| | пневматический выход | - | - | 2 | 4 |



AS-i Airbox с технологией быстрого монтажа

AirBox 2x3/2 2x2DI IP67

| Механические данные | | |
|---|--|--------------------|
| Вес [g] | 384,5 | |
| Способ монтажа | Прямое подключение к плоскому AS-i кабелю | |
| Материал | РА (полиамид); POM; Прокальвающие контакты: CuSn6 никелированное и оловянное покрытие | |
| Пневматическая система | 2 x 3/2-ходовые золотниковые клапаны (без перекрывания) | |
| Рабочий диапазон давления [bar] | 2...8 | |
| Рабочий диапазон давления [MPa] | 0,2...0,8 | |
| Рабочий диапазон давления [psi] | 29...116 | |
| Воздушный поток при 6/5 bar [l/min] | 500 | |
| Консистенция сжатого воздуха | Сжатый воздух класса 6-3-1; сжатый воздух класса 6-3-4 | |
| Ручное управление | сжатие/разблокировка или сжатие/поворот/блокировка | |
| Трубные фитинги | 8 mm | |
| Воздухоотвод | воздухоотвод можно освободить через трубное соединение | |
| Дисплеи / Элементы управления | | |
| Дисплей | режим работы | светодиод, зелёный |
| | ошибки | светодиод, красный |
| | Функция | светодиод, жёлтый |
| Принадлежности | | |
| Принадлежности (поставляются в комплекте) | нижняя часть | |
| Принадлежности (необязательные) | Монтажная доска, E74999 | |
| | Нижняя часть модуля, E75000 | |
| | Защитный колпачок: M12, E73004 | |
| | Уплотняющая заглушка, E75231 | |
| | Глушитель, E75232 | |
| | L-образный фитинг типа "Push-in", E75228 T-образный фитинг типа "Push-in", E75227 | |
| Примечания | | |
| Примечания | В случае непневматического управления, необходимо вложить уплотнитель E75231. Избегайте попадания грязи и пыли. | |
| | Не подключайте какую-либо из следующих точек к внешнему напряжению: L-, L+, I-1, I-2, I-3, I-4 | |
| | Присоединения электрически связаны с кабелем AS-i. | |
| | Пояснения по сжатому воздуху и ЭМС/электростат.разряду на сайте: www.ifm.com | |
| Упаковочная величина | 1 шт. | |



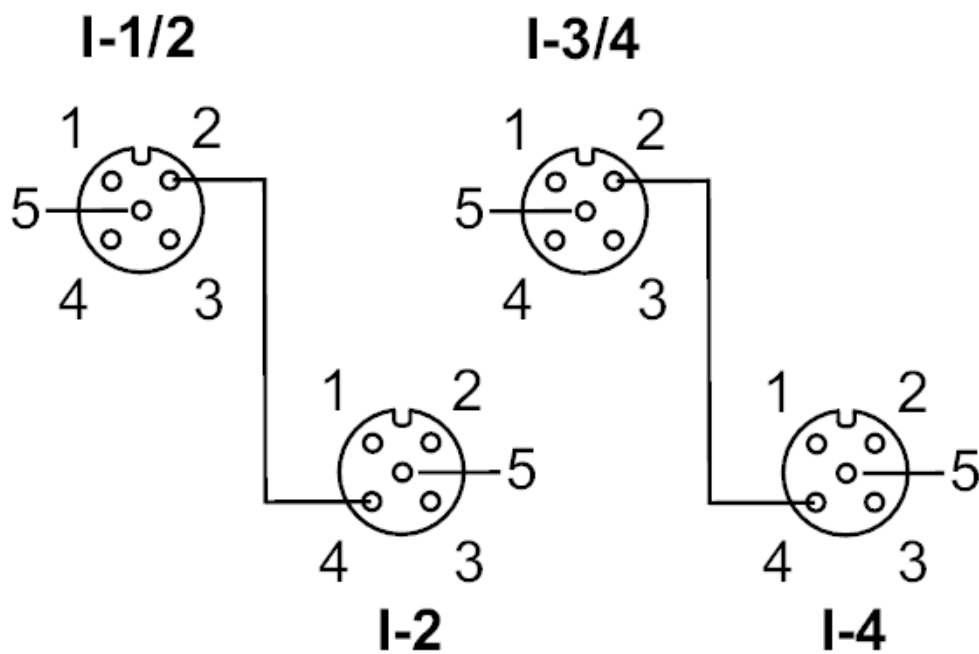
AS-i Airbox с технологией быстрого монтажа

AirBox 2x3/2 2x2DI IP67

электрическое подключение

быстрая технология монтажа для плоского кабеля AS-i; возможны три направления

Соединение



AS-i Airbox с технологией быстрого монтажа

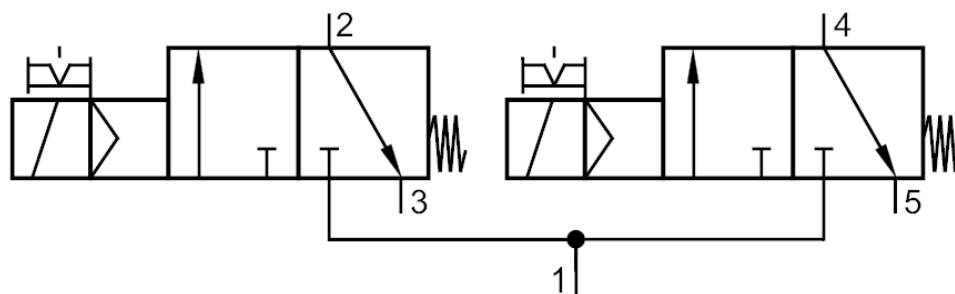
AirBox 2x3/2 2x2DI IP67

| | |
|---|-----------------------|
| | Входы |
| | Разъём I-1/2 |
| 1 | Питание датчика L+ |
| 2 | вход данных 2 |
| 3 | Питание датчика L- |
| 4 | вход данных 1 |
| 5 | не используется |
| | Разъём I-2 |
| 1 | Питание датчика L+ |
| 2 | не используется |
| 3 | Питание датчика L- |
| 4 | вход данных 2 |
| 5 | не используется |
| | Разъём I-3/4 |
| 1 | напряжение питания L+ |
| 2 | вход данных 4 |
| 3 | Питание датчика L- |
| 4 | вход данных 3 |
| 5 | не используется |
| | Разъём I-4 |
| 1 | Питание датчика L+ |
| 2 | не используется |
| 3 | Питание датчика L- |
| 4 | вход данных 4 |
| 5 | не используется |

Разъем: M12

диаграммы и графики

Пневматический символ



2 x 3/2-ходовые золотниковые клапаны (без перекрытия)