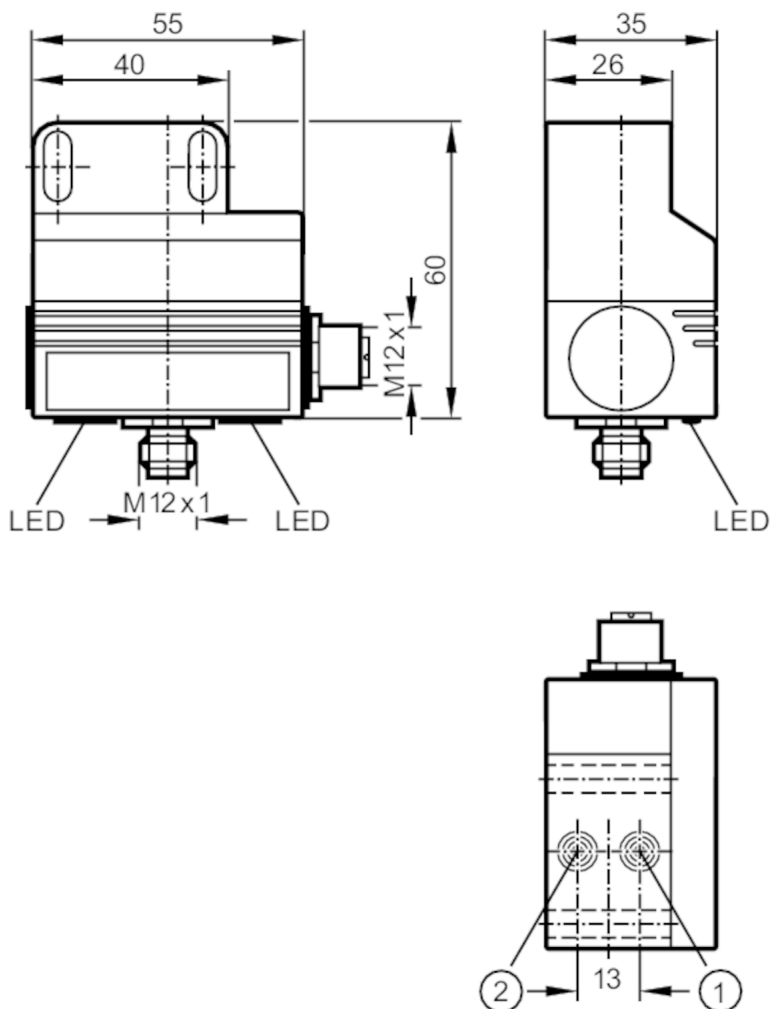


AC2317



Сдвоенный датчик AS-i для пневматических четвертьоборотных приводов

DUAL SENSOR T6 2SI 2DO T M12



- 1 датчик 1
- 2 датчик 2



Характеристики

Электрическое исполнение	AS-i
Функция выходного сигнала	PNP
Диапазон срабатывания [mm]	4
Размеры [mm]	55 x 60 x 35

Электронные данные

Рабочее напряжение [V]	26,5...31,6 DC; ("supply class 2" согласно cULus)
Общее потребление тока из AS-i [mA]	260
Встроенный "Watchdog"	да

Входы/выходы

Количество входов и выходов	Количество цифровых входов: 2; Количество цифровых выходов: 2
-----------------------------	---



Сдвоенный датчик AS-i для пневматических четвертьоборотных приводов

DUAL SENSOR T6 2SI 2DO T M12

Входы	
Количество цифровых входов	2
Входная цепь цифровых входов	PNP
Питание выходов датчика	AS-i
Напряжение питания [V]	20...30
Аналоговые входы защищены от короткого замыкания	нет
Выходы	
Электрическое исполнение	AS-i
Количество цифровых выходов	2
Функция выходного сигнала	PNP
Макс. допустимая токовая нагрузка на каждый выход [mA]	100
Защита от короткого замыкания	да
Гальваническая развязка	нет
Коммутационные выходы питания актуатора	AS-i
Диапазон контроля	
Диапазон срабатывания [mm]	4
Условия эксплуатации	
Температура окружающей среды [°C]	-20...70
Степень защиты	IP 67
Испытания / одобрения	
ЭМС	EN 50295
	EN 61000-6-2
MTTF [годы]	310
AS-i классификация	
AS-i версия	2.1
Расширенный режим адресации	да
AS-i профиль	S-7.A.E
AS-i конфигурация ввода/вывода [hex]	7
ID код AS-i [hex]	A.E
AS-i сертификат	75001
Механические данные	
Вес [g]	178,5
Монтаж	незаподлицо
Размеры [mm]	55 x 60 x 35
Материал	PBT (полибутилентерефталат); PC; разъем: нерж.сталь; Разъем: нерж.сталь



Сдвоенный датчик AS-i для пневматических четвертьоборотных приводов

DUAL SENSOR T6 2SI 2DO T M12

Дисплеи / Элементы управления

Дисплей	режим работы	1 x светодиод, зелёный
	Функция	1 x светодиод, жёлтый
	ошибка	1 x светодиод, красный

Принадлежности

Принадлежности (поставляются в комплекте)	Кронштейн для арматуры
	винты головки разъема: 2 x M5 x 35
	Шайбы: 2

Примечания

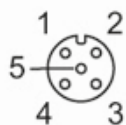
Примечания	Выходы не должны устанавливаться одновременно, если ток превышает 100 мА.
	*) Напряжение питания "supply class 2" согласно cULus
Упаковочная величина	1 шт.

электрическое подключение - Разъём

Ausgänge

2	Коммутационный выход 2 +
3	внеш.напряжение -
4	Коммутационный выход 1 +

Разъём: 1 x M12



электрическое подключение - разъем

Elektrischer Anschluss

1	AS-i+
3	AS-i -

Разъём: 1 x M12



AC2317



Сдвоенный датчик AS-i для пневматических
четвертьоборотных приводов

DUAL SENSOR T6 2SI 2DO T M12

Соединение

