

AC2086

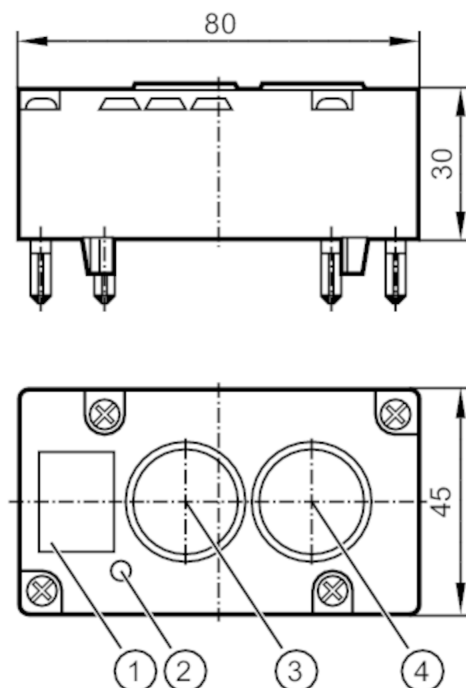


Модуль AS-интерфейс с подсвечиваемыми кнопками

c2S-Module 2BI 2LO

Артикул снят с производства

Альтернативный продукт: AC2396 При выборе альтернативного датчика и принадлежностей обратите внимание на технические параметры, возможны несоответствия! – При выборе альтернативного датчика и принадлежностей обратите внимание на технические параметры, возможны несоответствия!



- 1 маркер
- 2 светодиод
- 3 Кнопка для программирования 2 / светодиод 2
- 4 Кнопка для программирования 1 / светодиод 1



Приложение

Исполнение Сменные цветные вставки

Электронные данные

Рабочее напряжение [V]	26,5...31,6 DC
Общее потребление тока из AS-i [mA]	55

Входы

Питание выходов датчика AS-i

Условия эксплуатации

Температура окружающей среды [°C]	-25...60
Температура хранения [°C]	-40...85
Степень защиты	IP 67

Испытания / одобрения

ЭМС	EN 50295
MTTF [годы]	1715



Модуль AS-интерфейс с подсвечиваемыми кнопками

c2S-Module 2BI 2LO

AS-i классификация					
AS-i версия	2.1				
Расширенный режим адресации	да				
AS-i профиль	S-B.A.E				
AS-i конфигурация ввода/вывода [hex]	B				
ID код AS-i [hex]	A.E				
AS-i сертификат	49201				
Биты данных	Бит данных	D0	D1	D2	D3
	светодиод	1	2	-	-
	Кнопка для программирования	-	-	1	2
Механические данные					
Вес [g]	104				
Способ монтажа	AS-i интерфейс для нижних частей модуля				
Материал	PBT (полибутилентерефталат)				
Дисплей / Элементы управления					
Дисплей	режим работы		светодиод, зелёный		
	ошибки		светодиод, красный		
	программирующие кнопки		2 x светодиод, белый		
Принадлежности					
Принадлежности (поставляются в комплекте)	поддержка крышки: 2				
	цветные вставки: 2, красный				
	2, зелёный				
	2, жёлтый				
	2, синий				
2, белый					
Примечания					
Примечания	Кнопки (ЕАО тип 84) обеспечивают защиту от случайного контакта.				
	Корпус и кнопки могут маркироваться.				
Упаковочная величина	1 шт.				
электрическое подключение					
контактные выводы в нижней части , FK / PG:					

Артикул снят с производства

Альтернативный продукт: AC2396 При выборе альтернативного датчика и принадлежностей обратите внимание на технические параметры, возможны несоответствия! – При выборе альтернативного датчика и принадлежностей обратите внимание на технические параметры, возможны несоответствия!