

Seilzugschalter für Feldeinsätze

ZB0050

Seilzug NOT-HALT Schalter

Integrierter NOT-HALT Taster mit blauem Rücksetzknopf

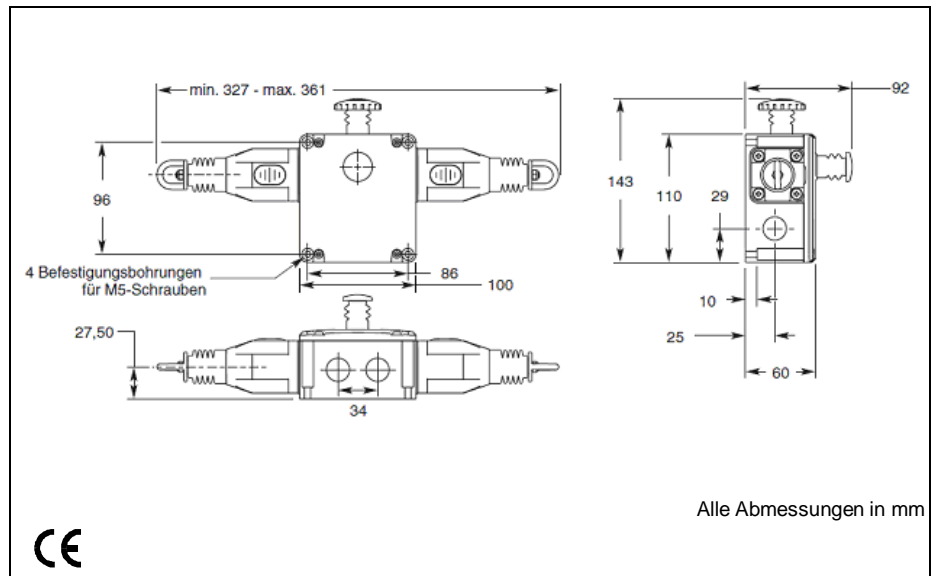
Seilspannungsanzeige

Robustes Gehäuse

Seillängen bis zu 250 m

4 Sicherheits-Öffnerkontakte und 2 Schließer-Hilfskontakte

Vibrationstolerant



Alle Abmessungen in mm



Elektrische Ausführung

Sicherheitskontakte
Hilfskontakte
Kontaktart
Kontaktmaterial
Schaltvermögen
Max. Schaltspannung/Schaltvermögen
Mindestlast
Thermischer Strom
Isolationsbemessungsspannung
Kurzschluss- / Überlastschutz
Anschluss

4 Öffner / 2 Schließer

4 Öffner
2 Schließer
Sprungkontakte
silber
AC: 240 V-3 A, 120 V-6 A, induktiv
DC: 24 V-2.5 A, induktiv
240 V/720 VA
5 V, 5 mA DC
10 A
500V
Sicherung extern 10A (FF)
Klemme bis 2.5 mm ²

Mechanische Ausführung

Befestigungsteile
Montage Position
Leitungseinführung
Max. Seillänge
Betätigungskraft
Spannkraft zur Betriebsposition
Schaltkontakte
Mechanische Lebensdauer
Umgebungstemperatur
Schutzart
Vibrationsfestigkeit
Schockfestigkeit
Gehäusematerial
Gehäusefarbe
Gewicht
Normen

4 x M5 Schrauben
beliebig
4 x M20
125 m jede Seite
< 125 N
130 N
nach IEC / EN 60947-5-1
> 1,000,000 Betätigungen
-25 ... +80 °C
IP 67
10-500 Hz
15g 11ms
Aluminium-Druckguss
gelb
1320g
IEC / EN 60947-5-1, IEC / EN 60947-5-5, EN ISO 13850

Rope Switch for field applications

ZB0050

Rope Pull Emergency Stop Switch

Integrated E-stop with blue reset button

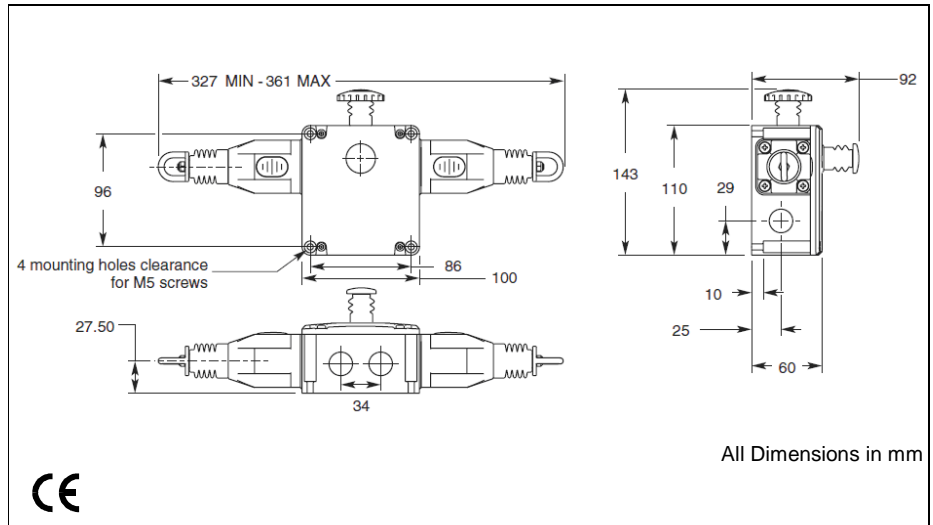
Tension indicator

Heavy-duty housing

Long rope spans up to 250 m

4 NC safety contacts and 2 NO auxiliary contacts

Vibration tolerant



All Dimensions in mm

Electrical design

Safety contacts
Auxiliary contacts
Contact type
Contact material
Switching ability
Max. switching voltage/capacity
Minimum load
Thermal current
Rated insulation voltage
Short circuit overload protection
Termination

Mechanical design

Mounting
Mounting position
Conduit entries
Max rope span
Operation force
Tensioning force
Contact type
Mechanical life
Operating temperature [°C]
Protection rating
Vibration resistance
Shock resistance
Housing material
Cover
Weight
Standards

4 Normally Close / 2 Normally Open Contacts

4 NC
2 NO
snap in action
silver
AC: 240 V-3 A, 120 V-6 A, inductive
DC: 24 V-2.5 A, inductive
240 V/720 VA
5 V, 5 mA DC
10 A
500V
fuse externally 10A (FF)
clamp up to 2.5 mm ²
4 x M5 screws
any
4 x M20
125 m each side
< 125 N
130 N
IEC / EN 60947-5-1
1,000,000 operations
-25 ... +80
IP 67
10-500 Hz
15g 11ms
die-cast
yellow
1320g
IEC / EN 60947-5-1, IEC / EN 60947-5-5, EN ISO 13850