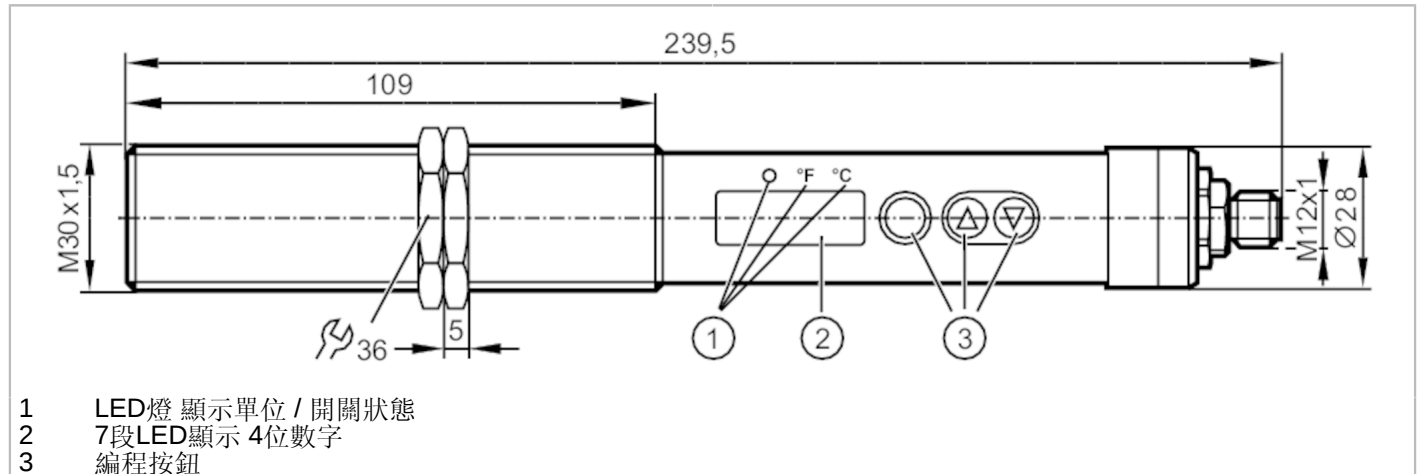


TW2101



紅外線溫度感應器

TW-100KLBM30-KFDKG/US



CE ENEC IO-Link

| 產品特徵 | |
|--------------|---|
| 輸入和輸出總數 | 數字輸出數量: 1; 類比輸出數量: 1 |
| 測量範圍 | 250...1600 °C 482...2912 °F |
| 應用 | |
| 應用 | 迴火溫度; 玻璃熔化; 石墨; 陶瓷; 金屬; 鍛造; 燒結; 熱處理; 壓延 |
| 電氣數據 | |
| 工作電壓 [V] | 18...32 DC; (按照SELV/PELV) |
| 電流損耗 [mA] | < 50 |
| 絕緣電阻最小值 [MΩ] | 100; (50 V DC) |
| 防護等級 | III |
| 反相保護 | 是 |
| 開機延遲時間 [s] | < 1 |
| 總的輸入/輸出 | |
| 輸入和輸出總數 | 數字輸出數量: 1; 類比輸出數量: 1 |
| 輸入 | |
| 測試輸入 | 第3類(符合IEC 61131-2標準) |

TW2101



紅外線溫度感應器

TW-100KLB30-KFDKG/US

| 輸出 | | |
|---------------|------|--|
| 輸出數量 | | 2 |
| 輸出信號 | | 開關信號; 類比信號; IO-Link; (可配置) |
| 電氣設計 | | PNP |
| 數字輸出數量 | | 1 |
| 輸出功能 | | 常開/常閉; (可設定參數) |
| 開關輸出DC電壓降最大值 | [V] | 2.5 |
| 開關輸出DC的持續電流負載 | [mA] | 150 |
| 類比輸出數量 | | 1 |
| 類比電流輸出 | [mA] | 4...20 |
| 負載最大值 | [Ω] | 500 |
| 短路保護 | | 是 |
| 短路保護類型 | | 脈衝 |
| 短路保護 | | 是 |
| 過載保護 | | 是 |
| 監控範圍 | | |
| 波長範圍 | [μm] | 1...1.7 |
| 測量/設定範圍 | | |
| 測量範圍 | | 250...1600 °C 482...2912 °F |
| 開關點, SP | | 251...1600 °C 484...2912 °F |
| 復原點, rP | | 250...1599 °C 482...2910 °F |
| 測量值起點 | | 250...1400 °C 482...2552 °F |
| 測量值終點 | | 450...1600 °C 842...2912 °F |
| 設定步距 | | 1 °C 1 °F |
| 分辨率 | | |
| 開關輸出分辨率 | [K] | 1 |
| 類比輸出分辨率 | [K] | 0.2; (已設定量程的+ 0.03 %) |
| 顯示分辨率 | [K] | 1 |
| 精度/偏差 | | |
| 精確度 | [K] | < ± 0,5 %; (測量值最小 4 K (排放度 = 1, T = 23 °C)) |
| 重複精度 | [K] | 1 |
| 反應時間 | | |
| 反應時間 | [ms] | 2; (T > 600 °C) |
| 軟體/編程 | | |
| 開關點調整 | | 編程按鈕 |
| 參數設定 | | 類比範圍; 常開/常閉; ON延遲、關斷延時; 阻尼; Peakhold; 發射; 類比功能 |

TW2101



紅外線溫度感應器

TW-100KLBM30-KFDKG/US

| 介面 | | |
|--------------------|--|--------------------|
| 傳遞類型 | COM2 (38,4 kBaud) | |
| IO-Link revision | 1.1 | |
| SDCI標準 | IEC 61131-9 | |
| IO-Link Device ID | 717 d / 00 02 CC h | |
| SIO模式 | 是 | |
| 必需的mater port type | A | |
| 類比製程數據 | 16 | |
| 二位輸出製程數據 | 1 | |
| 處理周期最小值 [ms] | 3.6 | |
| 工作條件 | | |
| 環境溫度 [°C] | 0...65 | |
| 存儲溫度 [°C] | -20...80 | |
| 允許最大的相對空氣濕度 [%] | 95; (非凝結) | |
| 外殼防護等級 | IP 65 | |
| 認證/測試 | | |
| EMC電磁兼容 | DIN EN 61000-6-2 | |
| | DIN EN 61000-6-4 | |
| 抗衝擊 | DIN EN 60068-2-27 | 30 g (11 ms) |
| 抗震 | DIN EN 60068-2-6 | 5 g (10...2000 Hz) |
| 機械技術數據 | | |
| 重量 [g] | 544 | |
| 外殼 | 螺紋結構 | |
| 尺寸 [mm] | M30 x 1.5 / L = 239.5 | |
| 螺紋代號 | M30 x 1.5 | |
| 材質 | 螺紋套筒: 不鏽鋼(1.4305/303); 聚酯 | |
| 透鏡材質 | 鋼化光學玻璃 | |
| 顯示器/操作件 | | |
| 顯示 | 顯示單位 | 2 x LED, 黃色 |
| | 開關狀態 | 1 x LED, 黃色 |
| | 功能顯示 | 7段LED顯示, 4位數字 |
| | 測量值 | 7段LED顯示, 4位數字 |
| | 設定幫助 | LED指示燈, 綠色 |
| 元件 | 3 | 按鈕 |
| 附件 | | |
| 附件(附送) | 固定螺母: 2 | |
| 注釋 | | |
| 注釋 | 使用屏蔽電纜, 以保護紅外線溫度感應器免受乾擾。 屏蔽必須經由連接器與感應器外殼連接。 | |
| 包裝單位 | 1 件數 | |

TW2101

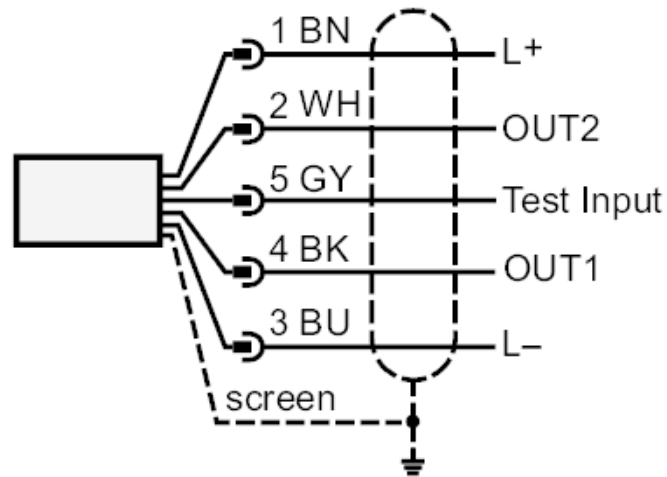


紅外線溫度感應器

TW-100KLBM30-KFDKG/US

電氣連接

連接



OUT1: 開關輸出 / IO-Link

OUT2: 類比輸出

芯線顏色：

BK = 黑色

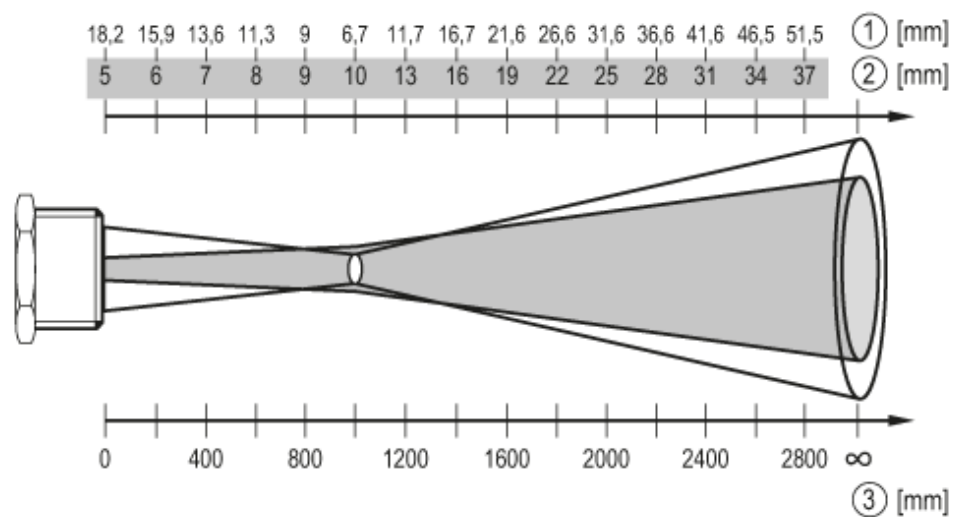
BN = 棕色

BU = 藍色

GY = 灰色

WH = 白色

圖表



- 1 測量點直徑
- 2 直徑 LED指示燈
- 3 測量距離