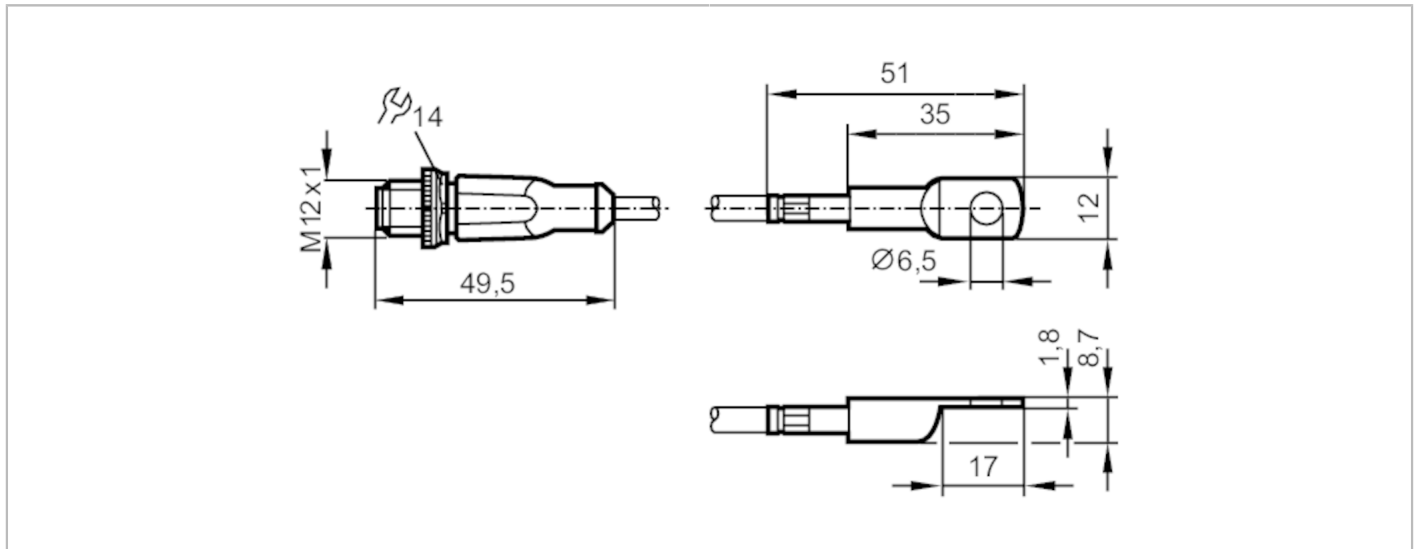


# TS2229



旋入式感應器的溫度電纜感應器

TS-PT100 CONTACT SENSOR



**DNV·GL**  
dnvgl.com/af

產品特徵		
測量範圍		-40...90 °C      -40...194 °F
製程連接		旋入式感應器 12 x 8,7 x 51 mm
應用		
特殊的性能		鍍金接點
測量元件		1 x Pt 100; (根據DIN EN 60751標準, A級)
安裝		應用於固定件的接觸感應器
電氣數據		
絕緣等級	[M]	2500; (感應器外殼和內部之間的絕緣)
防護等級		III
測量/設定範圍		
測量範圍		-40...90 °C      -40...194 °F
精度/偏差		
精確度	[K]	± (0,15 K + 0,002 x  t )
反應時間		
響應時間T05 / T09	[s]	9 / 15; (在使用熱導膏的情況下, 平面鋁面的值(鋁陽極氧化處理); 移動水的參考值: 10 / 24 (< 0,1 m/s))
工作條件		
外殼防護等級		IP 67
認證/測試		
MTTF	[年]	11415.5
機械技術數據		
重量	[g]	88.5
外殼		旋入式感應器
材質		不鏽鋼(1.4303 / 305 / 308); 銅 鍍銀的
製程連接		旋入式感應器 12 x 8,7 x 51 mm

# TS2229



旋入式感應器的溫度電纜感應器

TS-PT100 CONTACT SENSOR

## 注釋

包裝單位

1 件數

## 電氣連接

電纜: 2 m, PUR, Ø 4.9 mm; 4 x 0.34 mm<sup>2</sup> (42 x Ø 0.1 mm)

連接器: 1 x M12; 觸頭 接點: 鍍金的



## 連接

