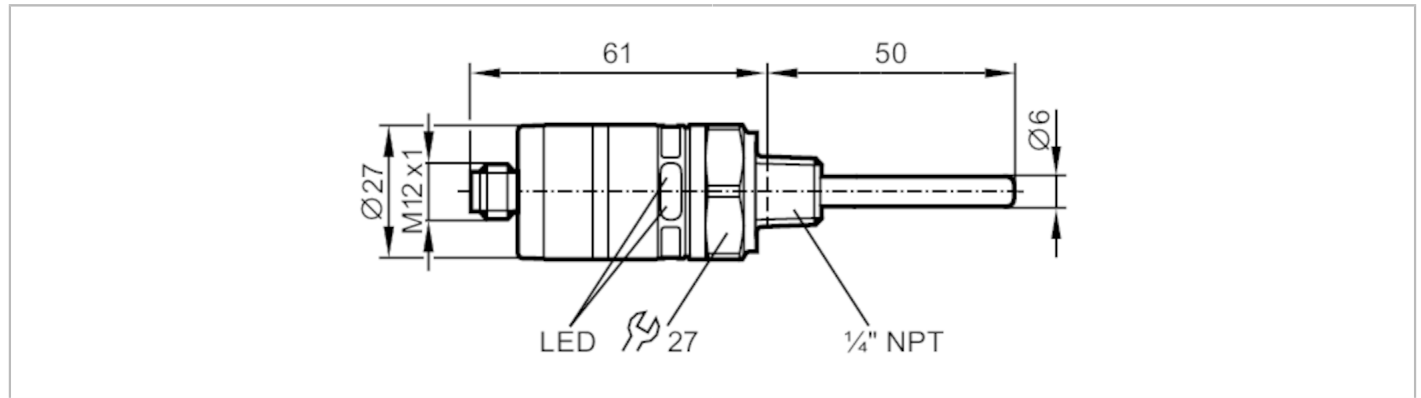


TK6310

帶直觀開關點設定的溫度感應器

TK-050CLFN14-QKPKG / US



產品特徵	
輸入和輸出總數	數字輸出數量: 2
測量範圍	-20...140 °C -4...284 °F
製程連接	螺紋連接 1/4" NPT
面板安裝長度 EL [mm]	50
應用	
特殊的性能	鍍金接點
測量元件	1 x Pt 1000; (根據DIN EN 60751標準, A級)
介質	液體和氣體介質
介質溫度 [°C]	-40...145
抗壓強度 [bar]	400
電氣數據	
工作電壓 [V]	9.6...32 DC; (符合cULus - Class 2標準)
電流損耗 [mA]	< 30
防護等級	III
反相保護	是
開機延遲時間 [s]	0.5
總的輸入/輸出	
輸入和輸出總數	數字輸出數量: 2
輸出	
輸出數量	2
輸出信號	開關信號
電氣設計	PNP
數字輸出數量	2
輸出功能	NC+NO
開關輸出DC電壓降最大值 [V]	2
開關輸出DC的持續電流負載 [mA]	500
短路保護	是
短路保護類型	脈衝
過載保護	是

TK6310



帶直觀開關點設定的溫度感應器

TK-050CLFN14-QKPKG / US

測量/設定範圍		
測量範圍	-20...140 °C	-4...284 °F
開關點, SP	-16...140 °C	3...284 °F
復原點, rP	-20...136 °C	-4...277 °F
精度/偏差		
每10 K溫度飄移 [K]	0.1 **)	
重複精度 [K]	± 0,1	
調整精度 [K]	± 3	
反應時間		
響應時間T05 / T09 [s]	1 / 3; (根據DIN EN 60751標準)	
軟體/編程		
開關點調整	轉環	
工作條件		
環境溫度 [°C]	-40...80	
注意環境溫度	在介質溫度: < 80 °C -40...50 °C 在介質溫度: < 145 °C	
存儲溫度 [°C]	-40...100	
外殼防護等級	IP 67	
認證/測試		
EMC電磁兼容	DIN EN 61000-4-2 ESD	4 kV CD / 8 kV AD
	EN 61000-4-3 射頻電磁耐受測試	10 V/m
	DIN EN 61000-4-4 Burst	2 kV
	EN 61000-4-6 高頻傳導	10 V
抗衝擊	DIN IEC 68-2-27	50 g (11 ms)
抗震	DIN EN 60068-2-6	20 g (10...2000 Hz)
MTTF [年]	643.1	
UL認證	UL認證編號	K018
機械技術數據		
重量 [g]	100.5	
材質	不鏽鋼(1.4404 / 316L); PC; PBT; FKM	
材質(潮濕部件)	不鏽鋼(1.4404 / 316L); FKM	
製程連接	螺紋連接 1/4" NPT	
探桿直徑 [mm]	6	
面板安裝長度 EL [mm]	50	
顯示器/操作件		
顯示	操作	LED, 綠色
	開關狀態	LED, 黃色
注釋		
注釋	**) 如果出現參考條件偏差25 °C 精確值適用於流動的水。	
包裝單位	1 件數	
電氣連接		

連接器: 1 x M12; 觸頭 接點: 鍍金的

TK6310

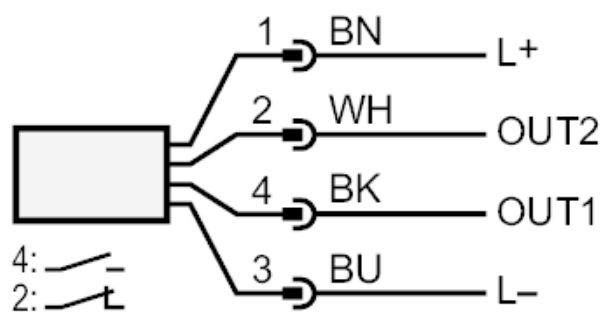


帶直觀開關點設定的溫度感應器

TK-050CLFN14-QKPKG / US



連接



顏色符合DIN EN 60947-5-6標準

芯線顏色：

BK =	黑色
BN =	棕色
BU =	藍色
WH =	白色