

TA3171

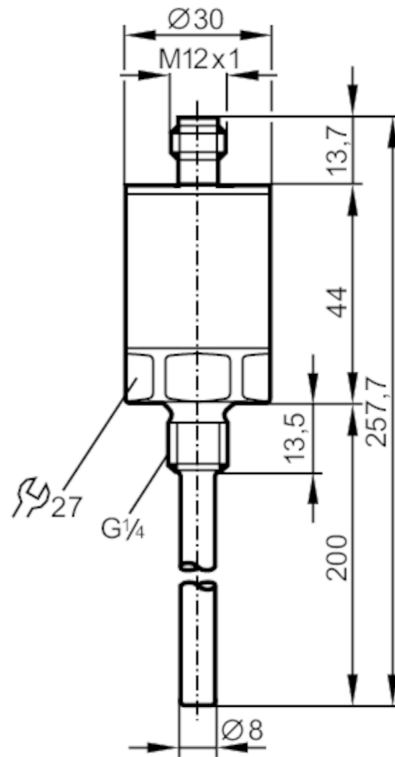
溫度傳送器

TA-200.CDR14-A-ZVG/US/



停產產品 - 存檔登錄

替代物: TA3155; 該產品已停產 – 停產日期: 31.03.2017



產品特徵

輸入和輸出總數	類比輸出數量: 1	
測量範圍	-50...150 °C	-58...302 °F
製程連接	螺紋連接 G 1/4 外螺紋	
面板安裝長度 EL [mm]	200	

應用

特殊的性能	鍍金接點	
測量元件	1 x Pt 1000; (根據 DIN EN 60751 標準, A 級)	
介質	液體和氣體介質	
介質溫度	< 150; (< 40 min) °C	< 302; (< 40 min) °F
抗壓強度 [bar]	160	
最小的插入深度 [mm]	15	

電氣數據

工作電壓 [V]	10...30 DC; (按照 cULus 工作電壓 "電源級 2")	
防護等級	III	
反相保護	是	

總的輸入/輸出

輸入和輸出總數	類比輸出數量: 1
---------	-----------

TA3171



溫度傳送器

TA-200.CDR14-A-ZVG/US/

輸出		
輸出數量		1
輸出信號		類比信號
類比輸出數量		1
類比電流輸出	[mA]	4...20
負載最大值	[Ω]	500
過載保護		是
測量/設定範圍		
探桿長度L	[mm]	186.5
測量範圍		-50...150 °C -58...302 °F
分辨率		
類比輸出分辨率	[K]	0.02
精度/偏差		
精密類比輸出	[K]	± 0,4
溫度係數	[測量范围值的百分比 / 10 K]	< ± 0,1; (如果出現參考條件偏差25 ± 5 °C)
反應時間		
響應時間T05 / T09	[s]	1 / 3; (根據DIN EN 60751標準)
工作條件		
環境溫度	[°C]	-25...70
存儲溫度	[°C]	-40...100
外殼防護等級		IP 68; IP 69K
認證/測試		
EMC電磁兼容	DIN EN 61000-4-2 ESD	4 kV CD / 8 kV AD
	EN 61000-4-3 射頻電磁耐受測試	10 V/m
	DIN EN 61000-4-4 Burst	2/1 kV
	DIN EN 61000-4-5 Surge	0,5/1 kV
	EN 61000-4-6 高頻傳導	10 V
抗衝擊	DIN EN 60068-2-27	50 g (11 ms)
抗震	DIN EN 60068-2-6	5 g (10...2000 Hz)
MTTF	[年]	1119
機械技術數據		
重量	[g]	137
尺寸	[mm]	Ø 30 / L = 257.7
材質		不鏽鋼(1.4404 / 316L); 不鏽鋼(1.4301/304); 不鏽鋼(1.4305/303); PA
材質(潮濕部件)		不鏽鋼(1.4404 / 316L)
製程連接		螺紋連接 G 1/4 外螺紋
面板安裝長度 EL	[mm]	200
注釋		
注釋		精確值適用於流動的水。
說明		該產品已停產
包裝單位		1 件數

TA3171



溫度傳送器

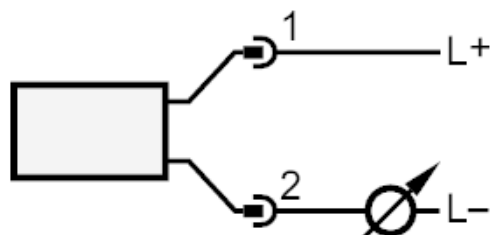
TA-200.CDR14-A-ZVG/US/

電氣連接

連接器: 1 x M12; 觸頭 接點: 鍍金的



連接



停產產品 - 存檔登錄

替代物: TA3155; 該產品已停產 - 停產日期: 31.03.2017