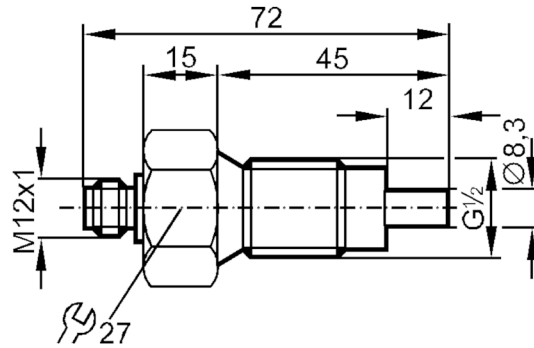


# ST3404

分體式流動感應器  
STR12AAC/US-100-H



停產產品 - 存檔登錄



## 產品特徵

製程連接 G 1/2 外螺紋

## 應用

介質 液體；腐蝕性的介質

介質溫度 [°C] -25...80

抗壓強度 [bar] 5

## 液體

介質溫度 [°C] -25...80

## 電氣數據

連接控制顯示器 VS 0100

## 測量/設定範圍

### 液體

設定範圍 [cm/s] 3...300

最大靈敏度時的測量範圍 [cm/s] 3...60

## 精度/偏差

介質溫度梯度最大值 [K/min] 15

## 反應時間

反應時間 [s] 2...20

## 液體

反應時間 [s] 2...20

## 工作條件

外殼防護等級 IP 67

# ST3404



分體式流動感應器

STR12AAC/US-100-H

## 機械技術數據

外殼	螺紋結構
材質	PTFE
製程連接	G 1/2 外螺紋

## 注釋

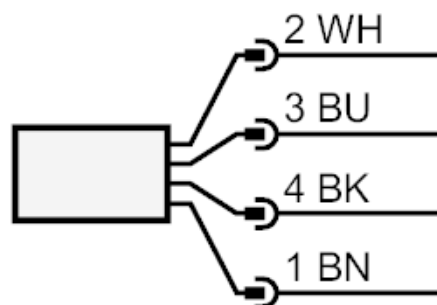
包裝單位	1 件數
------	------

## 電氣連接

連接器：1 x M12; 電纜長度最大值：100 m



## 連接



芯線顏色：

BN =	棕色
WH =	白色
YE =	黃色
GN =	綠色

停產產品 - 存檔登錄