

# SR0100

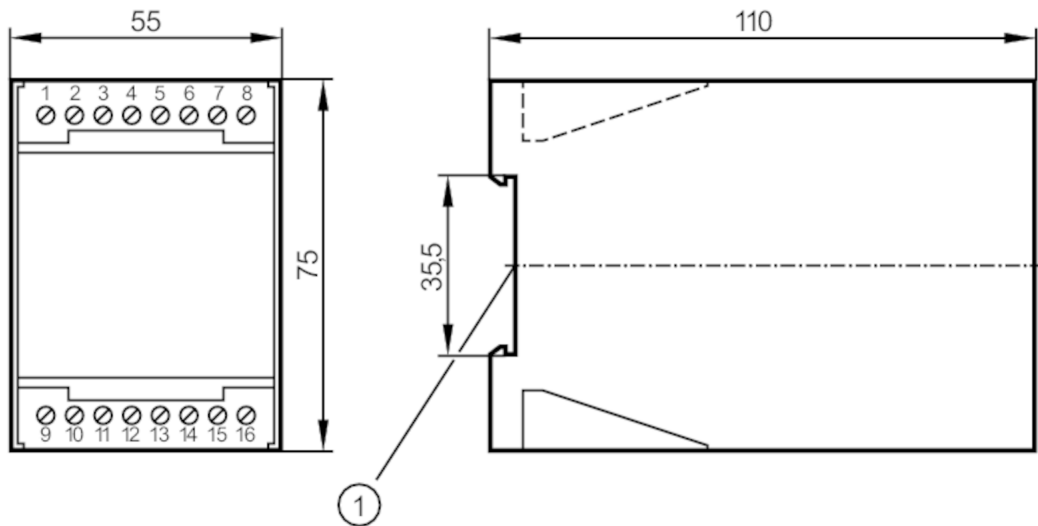
流動感應器的控制顯示器

VS0200/ 24VDC



停產產品 - 存檔登錄

替代物: SR0150



1 安裝在DIN軌道



應用		
應用		流量監控
電氣數據		
工作電壓公差	[%]	-10...10
工作電壓	[V]	24 DC
電流損耗	[mA]	60
開機延遲時間	[s]	30
頻道數		1
輸出		
電氣設計		繼電器
繼電器介面容量		4 A, 250 V AC
開關功能流量監控		有流量時繼電器閉合
軟體/編程		
開關點調整		電位計
選擇液體/氣體		滑動開關
工作條件		
環境溫度	[°C]	0...60
外殼防護等級		IP 40
防護等級接線端子		IP 20
機械技術數據		
外殼		應用於DIN軌道安裝的外殼
尺寸	[mm]	75 x 55 x 110
材質		塑膠

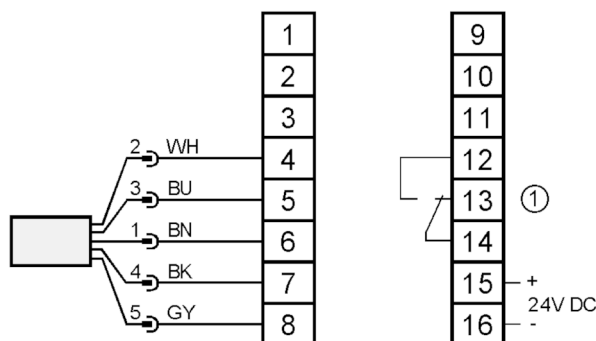
# SR0100



流動感應器的控制顯示器

VS0200/ 24VDC

顯示器/操作件		
顯示	功能	11 x LED
注釋		
包裝單位	1 件數	
電氣連接		
接線端子座: 16 x ...2.5 mm <sup>2</sup>		
連接		



1: Relais 流量監控

芯線顏色:

BN = 棕色  
BU = 藍色  
BK = 黑色  
WH = 白色  
GY = 灰色

停產產品 - 存檔登錄

替代物: SR0150