

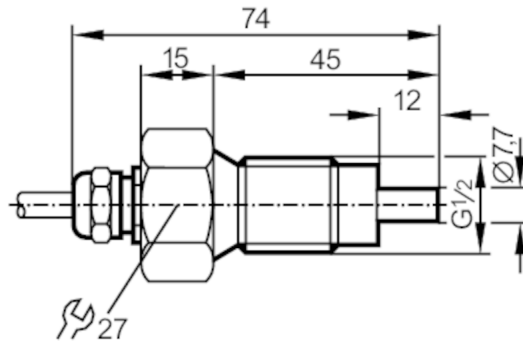
# SF3303

分體式流動感應器

SFR12ZBB/25M



停產產品 - 存檔登錄



| 產品特徵               |            |
|--------------------|------------|
| 製程連接               | G 1/2 外螺紋  |
| 應用                 |            |
| 應用                 | 高溫範圍       |
| 介質                 | 液體; 氣體介質   |
| 抗壓強度 [bar]         | 30         |
| 液體                 |            |
| 應用                 | 高溫範圍       |
| 介質溫度 [°C]          | 0...120    |
| 氣體介質               |            |
| 介質溫度 [°C]          | 0...100    |
| 電氣數據               |            |
| 連接控制顯示器            | VS 0200    |
| 測量/設定範圍            |            |
| 液體                 |            |
| 設定範圍 [cm/s]        | 3...300    |
| 最大靈敏度時的測量範圍 [cm/s] | 3...60     |
| 氣體介質               |            |
| 設定範圍 [cm/s]        | 200...2000 |
| 最大靈敏度時的測量範圍 [cm/s] | 200...800  |
| 精度/偏差              |            |
| 介質溫度梯度最大值 [K/min]  | 15         |
| 反應時間               |            |
| 反應時間 [s]           | 1...10     |
| 液體                 |            |
| 反應時間 [s]           | 1...10     |
| 氣體介質               |            |
| 反應時間 [s]           | 1...10     |
| 工作條件               |            |
| 外殼防護等級             | IP 67      |

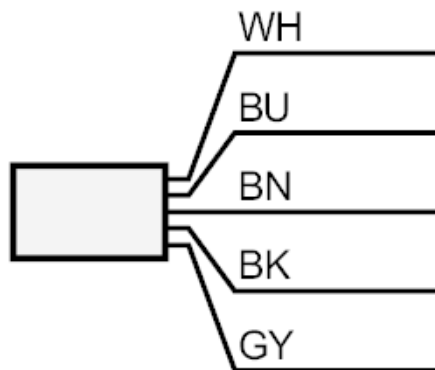
# SF3303



分體式流動感應器

SFR12ZBB/25M

| 機械技術數據                             |                   |
|------------------------------------|-------------------|
| 外殼                                 | 螺紋結構              |
| 材質                                 | 不鏽鋼(1.4571/316Ti) |
| 材質(潮濕部件)                           | 不鏽鋼(1.4571/316Ti) |
| 製程連接                               | G 1/2 外螺紋         |
| 附件                                 |                   |
| 附件(附送)                             | 密封圈: 2 x AMF 30   |
| 注釋                                 |                   |
| 包裝單位                               | 1 件數              |
| 電氣連接                               |                   |
| 電纜: 25 m; 5 x 0.34 mm <sup>2</sup> |                   |
| 連接                                 |                   |



芯線顏色：

- BN = 棕色
- BU = 藍色
- BK = 黑色
- WH = 白色
- GY = 灰色

停產產品 - 存檔登錄