

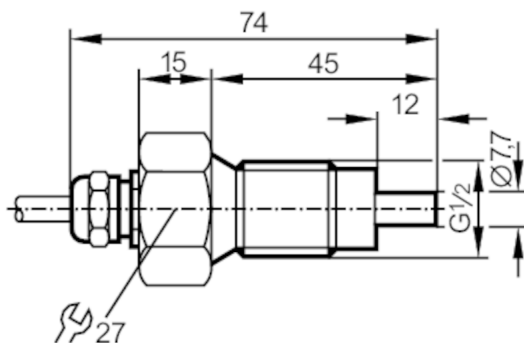
SF3003

分體式流動感應器

SFR12ABA/20M/PH



停產產品 - 存檔登錄



| 產品特徵 | |
|--------------------|------------|
| 製程連接 | G 1/2 外螺紋 |
| 應用 | |
| 應用 | 高溫範圍 |
| 介質 | 液體; 氣體介質 |
| 介質溫度 [°C] | -25...80 |
| 抗壓強度 [bar] | 30 |
| 液體 | |
| 應用 | 高溫範圍 |
| 介質溫度 [°C] | -25...80 |
| 氣體介質 | |
| 介質溫度 [°C] | -25...80 |
| 電氣數據 | |
| 連接控制顯示器 | VS 0200 |
| 測量/設定範圍 | |
| 液體 | |
| 設定範圍 [cm/s] | 3...300 |
| 最大靈敏度時的測量範圍 [cm/s] | 3...60 |
| 氣體介質 | |
| 設定範圍 [cm/s] | 200...2000 |
| 最大靈敏度時的測量範圍 [cm/s] | 200...800 |
| 精度/偏差 | |
| 介質溫度梯度最大值 [K/min] | 15 |
| 反應時間 | |
| 反應時間 [s] | 1...10 |
| 液體 | |
| 反應時間 [s] | 1...10 |
| 氣體介質 | |
| 反應時間 [s] | 1...10 |
| 工作條件 | |
| 外殼防護等級 | IP 67 |

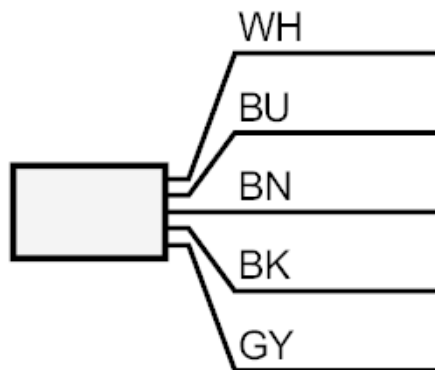
SF3003



分體式流動感應器

SFR12ABA/20M/PH

| 機械技術數據 | |
|--|-----------------|
| 外殼 | 螺紋結構 |
| 材質 | 不鏽鋼(1.4305/303) |
| 材質(潮濕部件) | 不鏽鋼(1.4305/303) |
| 製程連接 | G 1/2 外螺紋 |
| 附件 | |
| 附件(附送) | 密封圈：2 x AMF 30 |
| 注釋 | |
| 包裝單位 | 1 件數 |
| 電氣連接 | |
| 電纜：20 m, PUR / PVC; 5 x 0.34 mm ² | |
| 連接 | |



芯線顏色：

| | |
|------|----|
| BN = | 棕色 |
| BU = | 藍色 |
| BK = | 黑色 |
| WH = | 白色 |
| GY = | 灰色 |

停產產品 - 存檔登錄