

# SF2004

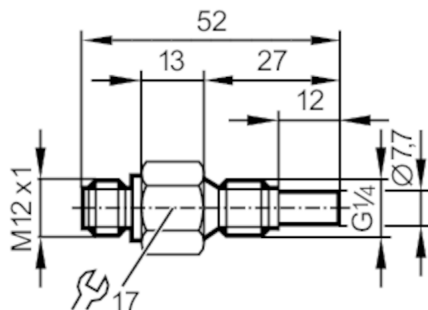
分體式流動感應器

SFR14ABA/US-100



停產產品 - 存檔登錄

替代物: SF5200 + E40099



產品特徵	
製程連接	G 1/4 外螺紋
應用	
應用	高溫範圍
介質	液體; 氣體介質
介質溫度 [°C]	-25...80
抗壓強度 [bar]	30
液體	
應用	高溫範圍
介質溫度 [°C]	-25...80
氣體介質	
介質溫度 [°C]	-25...80
電氣數據	
連接控制顯示器	VS 0200
測量/設定範圍	
液體	
設定範圍 [cm/s]	3...300
最大靈敏度時的測量範圍 [cm/s]	3...60
氣體介質	
設定範圍 [cm/s]	200...2000
最大靈敏度時的測量範圍 [cm/s]	200...800
精度/偏差	
介質溫度梯度最大值 [K/min]	15
反應時間	
反應時間 [s]	1...10
液體	
反應時間 [s]	1...10
氣體介質	
反應時間 [s]	1...10

# SF2004

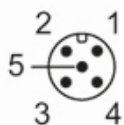


分體式流動感應器

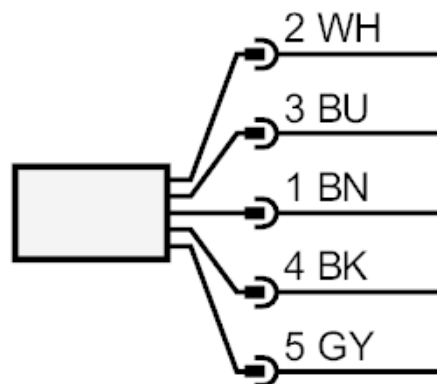
SFR14ABA/US-100

工作條件	
外殼防護等級	IP 67
機械技術數據	
外殼	螺紋結構
材質	不鏽鋼(1.4305/303)
材質(潮濕部件)	不鏽鋼(1.4305/303)
製程連接	G 1/4 外螺紋
附件	
附件( 附送 )	密封圈: 2 x AMF 30
注釋	
包裝單位	1 件數
電氣連接	

連接器: 1 x M12; 電纜長度最大值: 100 m



## 連接



芯線顏色:

- BN = 棕色
- BU = 藍色
- BK = 黑色
- WH = 白色
- GY = 灰色

停產產品 - 存檔登錄

替代物: SF5200 + E40099