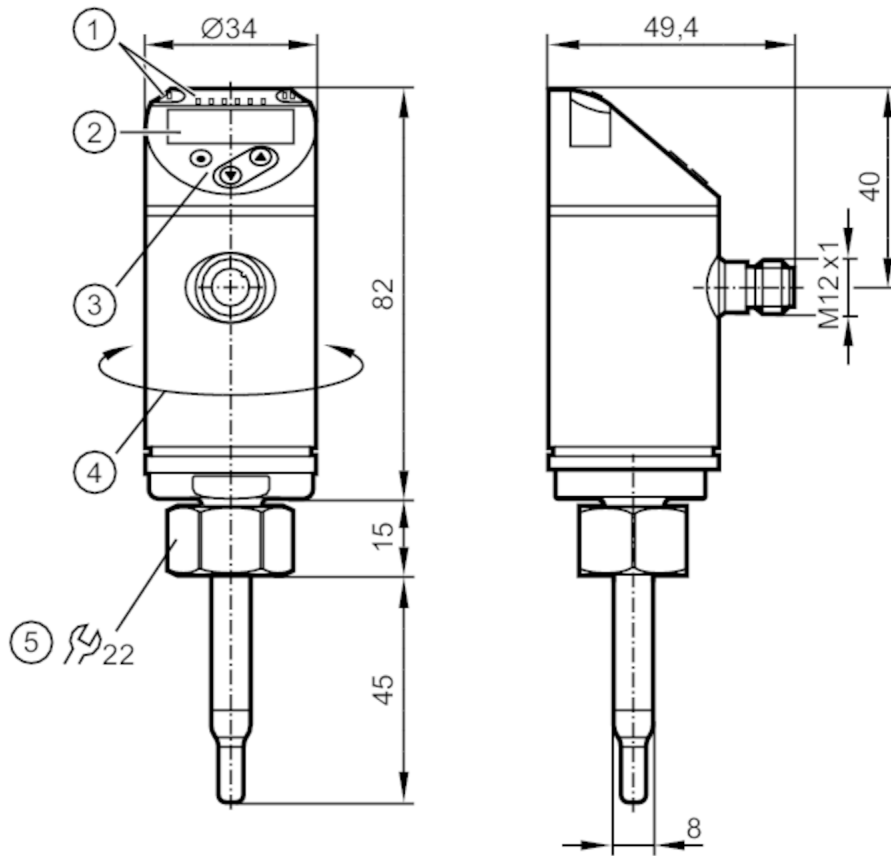


SA5020

流動感測器

SAD10XDBFRKG/US-100



- 1 LEDs 顯示單位 / 開關狀態
- 2 字母數字顯示 4位數字 紅色/綠色
- 3 編程按鈕
- 4 外殼的上半部分可旋轉 345°



產品特徵

輸入和輸出總數	數字輸出數量: 2; 類比輸出數量: 1
製程連接	螺紋連接 M18 x 1,5 內螺紋

應用

特殊的性能	鍍金接點
安裝	建議應用於管徑; (15...51 mm)
介質	空氣
介質溫度 [°C]	-20...90
抗壓強度 [bar]	100
抗壓強度 [MPa]	10
允許工作壓力的最大值 (應用於應用程序符合CRN標準) [bar]	100

電氣數據

工作電壓 [V]	18...30 DC; (按照SELV/PELV)
電流損耗 [mA]	< 100
防護等級	III
反相保護	是

SA5020



流動感測器

SAD10XDBFRKG/US-100

開機延遲時間	[s]	10
總的輸入/輸出		
輸入和輸出總數		數字輸出數量: 2; 類比輸出數量: 1
輸出		
輸出數量		2
輸出信號		開關信號; 類比信號; 頻率信號; IO-Link; (可配置)
電氣設計		PNP/NPN
數字輸出數量		2
輸出功能		常開/常閉; (可設定參數)
開關輸出DC電壓降最大值	[V]	2.5
開關輸出DC的持續電流負載	[mA]	250
類比輸出數量		1
類比電流輸出	[mA]	4...20; (可調整量程)
負載最大值	[Ω]	350
短路保護		是
短路保護類型		脈衝
過載保護		是
輸出頻率	[Hz]	0...1000
測量/設定範圍		
探桿長度L	[mm]	45
操作模式		相對; 絕對氣體; (絕對式: 建議進行參考值測量; 出廠設定: 相對)
顯示範圍	[m/s]	0...36
分辨率	[m/s]	0.2
開關點, SP	[m/s]	2...30
復原點, rP	[m/s]	0.6...28.6
測量值起點, ASP	[m/s]	0...24
測量值終點, AEP	[m/s]	6...30
頻率終點, FEP	[m/s]	6.6...30
頻率終點, FrP	[Hz]	100...1000
氣體 - “絕對” 工作模式		
設定範圍	[m/s]	0...30
最大靈敏度時的測量範圍	[m/s]	0.6...30
氣體 - “相對” 工作模式		
設定範圍	[m/s]	0...60
最大靈敏度時的測量範圍	[m/s]	0.6...30
溫度監控		
測量範圍	[°C]	-20...90
分辨率	[°C]	0.2
精度/偏差		
氣體 - “絕對” 工作模式		
重複精度		± (3 % MW + 0,6 % MEW)

SA5020



流動感測器

SAD10XDBFRKG/US-100

氣體 - “相對” 工作模式		
精確度	± (10 % MW + 2 % MEW); (參考條件: DN50; 內徑 51 mm; 在最大靈敏度範圍內: 20 °C / < 6 bar; 插入深度: 15 mm; 入口管長度: 2.5 m; 感測器探頭處的標準速度(符合DIN ISO 2533標準))	
重複精度	± (3 % MW + 0,6 % MEW)	
溫度監控		
溫度變化率	± 0,005 K/°C	
精確度 [K]	± 2 / + 8; (流速 > 20 % VMR和20 °C: ± 2)	
反應時間		
反應時間 [s]	7	
溫度監控		
響應時間T05 / T09 [s]	30 (T09); (流速: ≥ 10 m/s)	
軟體/編程		
參數設定	遲滯/視窗; 常開/常閉; 輸出極性; 電流/頻率輸出; 介質設定; 阻尼; Teach示教功能; 顯示螢幕可旋轉及關閉; 測量標準單位; 過程值顏色	
介面		
通信接口	IO-Link	
傳遞類型	COM2 (38,4 kBaud)	
IO-Link revision	1.1	
SDCI標準	IEC 61131-9	
外形	Smart Sensor: Process Data Variable; Device Identification, Device Diagnosis	
SIO模式	是	
必需的mater port type	A	
類比製程數據	2	
二位輸出製程數據	2	
處理周期最小值 [ms]	3	
支援DeviceID	運行方式	DeviceID
	Factory setting / ModE = (REL)	1237
	ModE = (ABS)	1238
工作條件		
環境溫度 [°C]	-40...80	
存儲溫度 [°C]	-40...100	
外殼防護等級	IP 65; IP 67	
認證/測試		
EMC電磁兼容	DIN EN 60947-5-9	
抗衝擊	DIN EN 60068-2-27	50 g (11 ms)
抗震	DIN EN 60068-2-6	20 g (10...2000 Hz)
MTTF [年]	131	
UL認證	UL認證編號	I003
	文件數量UL	E174189
機械技術數據		
重量 [g]	309.1	
材質	不鏽鋼(1.4404 / 316L); 不鏽鋼(1.4310/301); PBT-GF20; PBT-GF30	
材質(潮濕部件)	不鏽鋼(1.4404 / 316L); 密封圈: FKM	

SA5020



流動感測器

SAD10XDBFRKG/US-100

製程連接 | 螺紋連接 M18 x 1,5 內螺紋

顯示器/操作件		
顯示	顯示單位	6 x LED, 綠色 (% , m/s, l/min, m³/h, °C, 10³)
	開關狀態	2 x LED, 黃色
	測量值	字母數字顯示, 紅色/綠色 4位數字

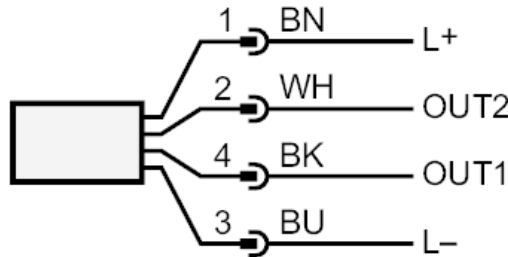
注釋	
注釋	MW = 測量值
	MEW = Final value of the measuring range
包裝單位	1 件數

電氣連接

連接器: 1 x M12; 編碼: A; 觸頭 接點: 鍍金的



連接



顏色符合DIN EN 60947-5-6標準

OUT1:

- 開關輸出 流量監控
- 頻率輸出 流量監控
- IO-Link

OUT2:

- 開關輸出 流量監控
- 開關輸出 溫度監控
- 類比輸出 流量監控
- 類比輸出 溫度監控
- 頻率輸出 流量監控
- 頻率輸出 溫度監控
- 輸入 External Teach

芯線顏色:

- BK = 黑色
- BN = 棕色
- BU = 藍色
- WH = 白色