

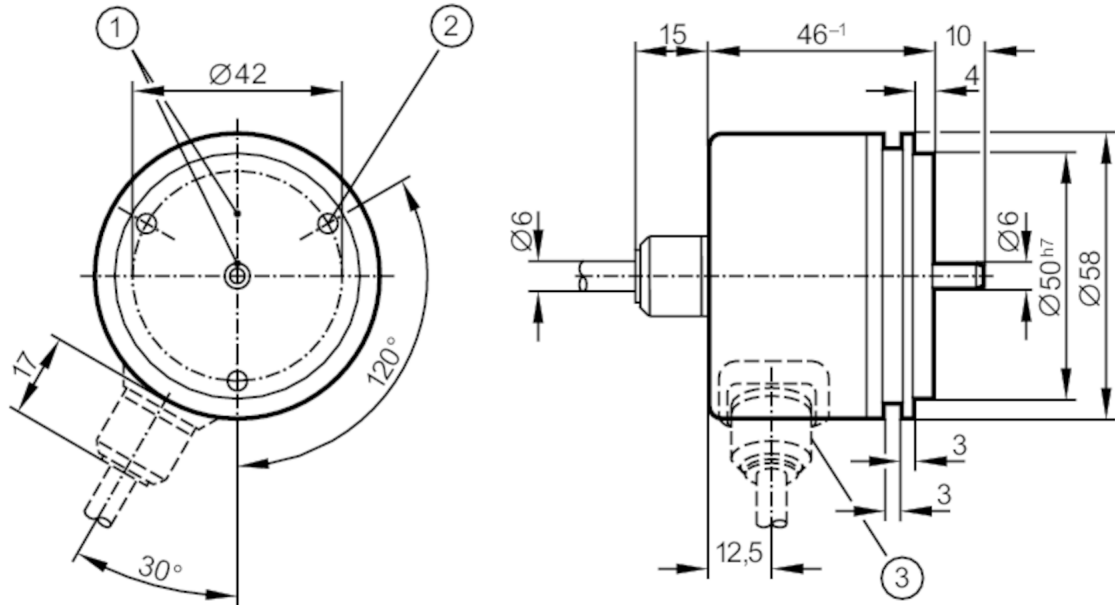
# RU6014

帶實心軸的增量式編碼器

RU-0400-I24/L2



停產產品 - 存檔登錄



- 1 參考標記的位置
- 2 M4 深度 5 mm



## 產品特徵

|          |         |
|----------|---------|
| 分辨率      | 400 分辨率 |
| 軸設計      | 實心軸     |
| 軸直徑 [mm] | 6       |

## 電氣數據

|           |            |
|-----------|------------|
| 工作電壓 [V]  | 10...30 DC |
| 電流損耗 [mA] | 150        |

## 輸出

|                 |        |
|-----------------|--------|
| 電氣設計            | HTL    |
| 每個輸出最大電流負載 [mA] | 50     |
| 開關頻率 [kHz]      | 300    |
| 短路保護類型          | < 60 s |
| 相位偏差A和B [°]     | 90     |

## 測量/設定範圍

|     |         |
|-----|---------|
| 分辨率 | 400 分辨率 |
|-----|---------|

## 工作條件

|                 |                 |
|-----------------|-----------------|
| 環境溫度 [°C]       | -30...85        |
| 注意環境溫度          | 固定鋪設的電纜: -30 °C |
| 存儲溫度 [°C]       | -30...100       |
| 允許最大的相對空氣濕度 [%] | 98              |
| 外殼防護等級          | IP 64           |

# RU6014



帶實心軸的增量式編碼器

RU-0400-I24/L2

## 認證/測試

|     |  |                     |
|-----|--|---------------------|
| 抗衝擊 |  | 100 g (6 ms)        |
| 抗震  |  | 10 g (55...2000 Hz) |

## 機械技術數據

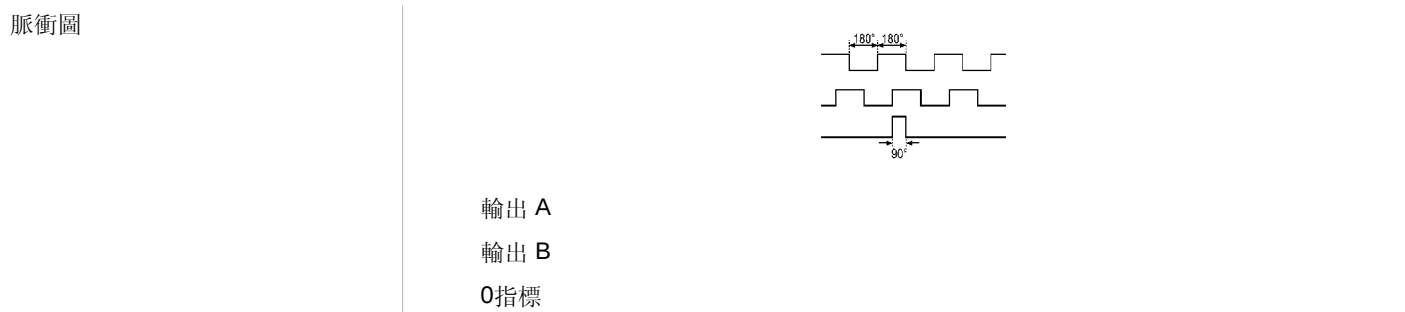
|                    |               |
|--------------------|---------------|
| 尺寸 [mm]            | Ø 58 / L = 46 |
| 材質                 | 鋁             |
| 機械最大值 [U/min]      | 12000         |
| 啟動扭矩最大值 [Nm]       | 1             |
| 溫度扭矩參考 [°C]        | 20            |
| 軸設計                | 實心軸           |
| 軸直徑 [mm]           | 6             |
| 軸材質                | 鋼 (1.4104)    |
| 軸向軸負載最大值 (軸末端) [N] | 10            |
| 徑向軸負載最大值 (軸末端) [N] | 20            |
| 固定法蘭               | 同步法蘭          |

## 電氣連接

電纜: 2 m, PUR; 軸向的

|       |          |
|-------|----------|
| 棕色    | A        |
| 綠色    | A 反轉的    |
| 灰色    | B        |
| 粉紅色   | B 反轉的    |
| 紅色    | 0 指標     |
| 黑色    | 0 指標 反轉的 |
| 藍色    | L+ 感應器   |
| 白色    | 0V 感應器   |
| 棕色/綠色 | L+ (Up)  |
| 白色/綠色 | 0V (Un)  |
| 紫色    | 故障 反轉的   |
| 屏蔽    | 外殼       |

## 圖表



停產產品 - 存檔登錄