

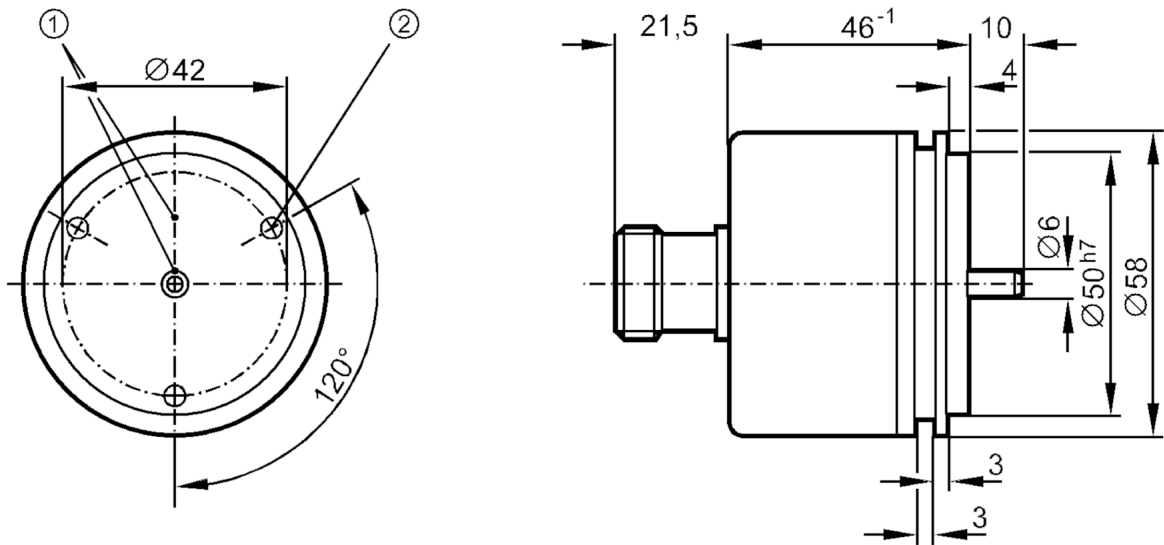
# RU1063

帶實心軸的增量式編碼器

RU-0500-I05/Demo



停產產品 - 存檔登錄



- 1 參考標記的位置
- 2 M4 深度 5 mm



## 產品特徵

分辨率	2000 分辨率
軸設計	實心軸
軸直徑 [mm]	6

## 電氣數據

工作電壓公差 [%]	10
工作電壓 [V]	5 DC
電流損耗 [mA]	150

## 輸出

電氣設計	TTL
每個輸出最大電流負載 [mA]	20
開關頻率 [kHz]	300
相位偏差A和B [°]	90

## 測量/設定範圍

分辨率	2000 分辨率
-----	----------

## 工作條件

環境溫度 [°C]	-20...100
存儲溫度 [°C]	-30...100
允許最大的相對空氣濕度 [%]	98
外殼防護等級	IP 64

# RU1063



帶實心軸的增量式編碼器

RU-0500-105/Demo

## 認證/測試

抗衝擊		100 g (6 ms)
抗震		15 g (55...2000 Hz)

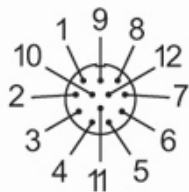
## 機械技術數據

尺寸	[mm]	Ø 58 / L = 77.5
材質		鋁
機械最大值	[U/min]	12000
啟動扭矩最大值	[Nm]	1
溫度扭矩參考	[°C]	20
軸設計		實心軸
軸直徑	[mm]	6
軸材質		鋼 (1.4104)
軸向軸負載最大值 (軸末端)	[N]	10
徑向軸負載最大值 (軸末端)	[N]	20
固定法蘭		同步法蘭

## 電氣連接

1	B 反轉的
2	+5V 感應器
3	0指標
4	0指標 反轉的
5	A
6	A 反轉的
7	故障 反轉的
8	B
9	n.c.
10	0V
11	0V 感應器
12	L+
屏蔽	外殼

連接器: 1 x M23 (ifm 1001.4), 軸向的



# RU1063



帶實心軸的增量式編碼器

RU-0500-105/Demo

## 圖表

脈衝圖



輸出 A

輸出 B

0指標

停產產品 - 存檔登錄