

# PPA024

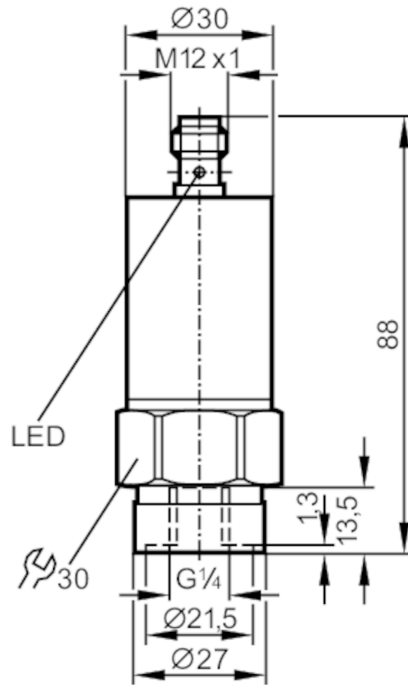


帶陶瓷測量單元的壓力開關

PPA010-RBR14-ASIVG/US/ IV

停產產品 - 存檔登錄

替代產品: PP7554 + AC5225 請注意: 如果選擇替代產品和附件, 其技術參數可能有所不同。; 請不再用於新設備。 - 請注意: 如果選擇替代產品和附件, 其技術參數可能有所不同。



## 產品特徵

測量範圍	[bar]	0...10
製程連接		螺紋連接 G 1/4 內螺紋

## 應用

特殊的性能		鍍金接點
設計		類比值(16 bit value incl. sign)
應用		應用於工業應用
介質		液體和氣體介質
介質溫度	[°C]	-25...80
抗壓強度	[bar]	50
爆破壓力最小值	[bar]	150
壓力		相對壓力

# PPA024



帶陶瓷測量單元的壓力開關

PPA010-RBR14-ASiVG/US/ IV

電氣數據		
工作電壓	[V]	18...31.6 DC
電流損耗	[mA]	< 25
絕緣電阻最小值	[MΩ]	100; (500 V DC)
防護等級		III
反相保護		是
開機延遲時間	[s]	0.3
Watchdog集成看門狗電路		是
輸出		
電氣設計		AS-i
過載保護		是
測量/設定範圍		
測量範圍	[bar]	0...10
精度/偏差		
重複精度	[測量範圍值的%]	< ± 0,1; (溫度波動< 10 K)
特徵曲線偏差	[測量範圍值的%]	< ± 1,5
遲滯偏差	[測量範圍值的%]	< ± 0,1
長時間穩定性	[測量範圍值的%]	< ± 0,1
溫度系數零點	[測量範圍值的百分比 / 10 K]	0,2; (0...70 °C)
溫度系數量程	[測量範圍值的百分比 / 10 K]	0,3; (0...70 °C)
工作條件		
環境溫度	[°C]	-25...70
存儲溫度	[°C]	-40...100
外殼防護等級		IP 65
認證/測試		
EMC電磁兼容	EN 61000-4-2 ESD	4 kV CD / 8 kV AD Klasse B
	EN 61000-4-3 射頻電磁耐受測試	10 V/m
	EN 61000-4-4 Burst	1 kV 等級A / 2 kV 等級B
	EN 55011 發射	Level B
抗衝擊	DIN IEC 68-2-27	50 g (11 ms)
抗震	DIN IEC 68-2-6	20 g (10...2000 Hz)
MTTF	[年]	293
機械技術數據		
重量	[g]	0.231
材質		不鏽鋼(1.4301/304); PA
材質(潮濕部件)		不鏽鋼(1.4305/303); 陶瓷; FKM
最小壓力循環		1億
製程連接		螺紋連接 G 1/4 內螺紋
已集成限制器元件		否(可以改裝)

# PPA024



帶陶瓷測量單元的壓力開關

PPA010-RBR14-ASIVG/US/ IV

顯示器/操作件		
顯示	操作	LED, 綠色
	故障	LED, 紅色

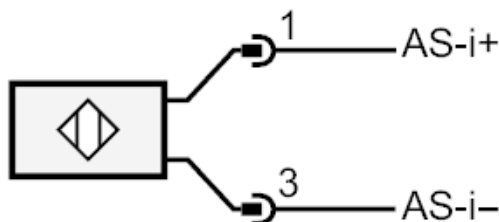
注釋	
包裝單位	1 件數

## 電氣連接

連接器: 1 x M12; 觸頭 接點: 鍍金的



## 連接



停產產品 - 存檔登錄

替代產品: PP7554 + AC5225 請注意: 如果選擇替代產品和附件, 其技術參數可能有所不同。; 請不再用於新設備。 - 請注意: 如果選擇替代產品和附件, 其技術參數可能有所不同。