

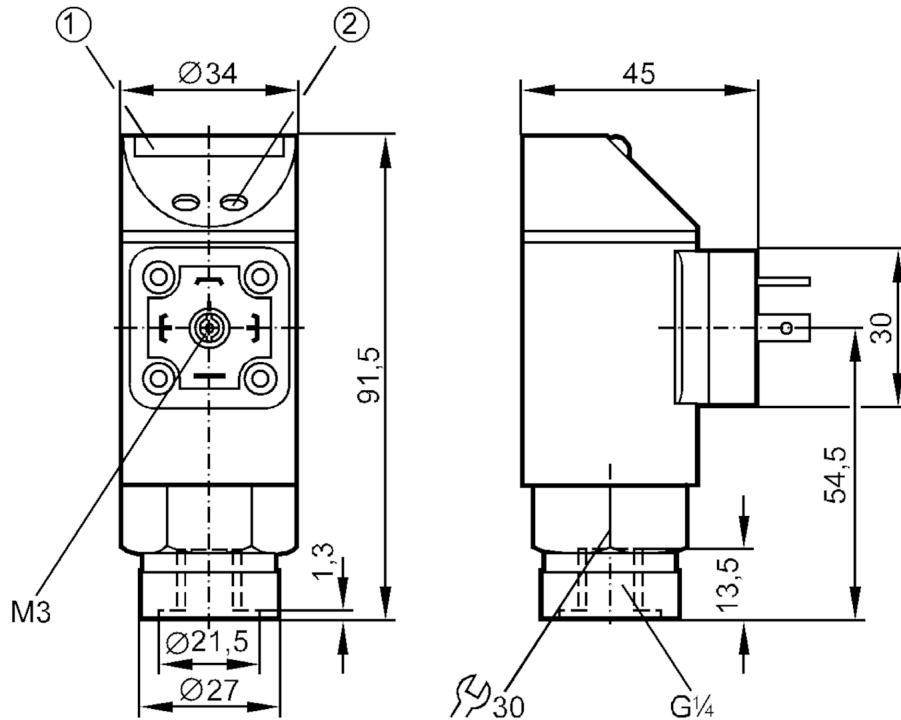
# PB5007



帶LED bar顯示螢幕的壓力感應器

PB-001-RBR14-HFPKG/SS/ IV

停產產品 - 存檔登錄



- 1 LED顯示
- 2 編程按鈕



## 產品特徵

輸出信號	開關信號
測量範圍 [bar]	0...1
製程連接	螺紋連接 G 1/4 內螺紋

## 應用

應用	應用於工業應用
介質	液體和氣體介質
介質溫度 [°C]	-25...80
抗壓強度 [bar]	10
爆破壓力最小值 [bar]	30
壓力	相對壓力

# PB5007



帶LED bar顯示螢幕的壓力感應器

PB-001-RBR14-HFPKG/SS/ IV

電氣數據		
工作電壓 [V]		18...30 DC
電流損耗 [mA]		< 50
絕緣電阻最小值 [MΩ]		100; (500 V DC)
防護等級		III
反相保護		是
開機延遲時間 [s]		0.2
Watchdog集成看門狗電路		是
總的輸入/輸出		
輸入和輸出總數		數字輸出數量: 1
輸出		
輸出數量		1
輸出信號		開關信號
電氣設計		PNP
數字輸出數量		1
輸出功能		常開/常閉; (可設定參數)
開關輸出DC電壓降最大值 [V]		2
開關輸出DC的持續電流負載 [mA]		250
開關頻率DC [Hz]		10
短路保護		是
短路保護類型		脈衝
過載保護		是
測量/設定範圍		
測量範圍 [bar]		0...1
開關點, SP [bar]		0.05...1
復原點, rP [bar]		0.03...0.98
設定步距 [bar]		0.01
注意滯後		可設定
精度/偏差		
開關點精度 [終值的百分比]		< ± 2,0
重複精度 [終值的百分比]		< ± 0,25; (溫度波動< 10 K)
每10 K溫度飄移		< ± 0.3
軟體/編程		
開關點調整		編程按鈕
工作條件		
環境溫度 [°C]		-25...80
存儲溫度 [°C]		-40...100
外殼防護等級		IP 65

# PB5007



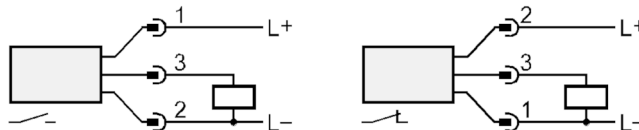
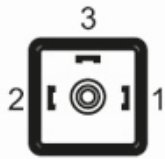
帶LED bar顯示螢幕的壓力感應器

PB-001-RBR14-HFPKG/SS/ IV

認證/測試		
EMC電磁兼容	EN 61000-4-2 ESD	4 kV CD / 8 kV AD
	EN 61000-4-3 射頻電磁耐受測試	10 V/m
	EN 61000-4-4 Burst	2 kV
	EN 61000-4-6 高頻傳導	10 V
抗衝擊	DIN IEC 68-2-27	50 g (11 ms)
抗震	DIN IEC 68-2-6	20 g (10...2000 Hz)
機械技術數據		
材質	EPDM/X; FKM; 丁晴橡膠; PA; PBT; PC; PTFE; 不鏽鋼(1.4301/304)	
材質(潮濕部件)	FKM; 陶瓷; 不鏽鋼(1.4305/303)	
最小壓力循環	1億	
製程連接	螺紋連接 G 1/4 內螺紋	
已集成限制器元件	否(可以改裝)	
顯示器/操作件		
顯示	開關狀態	LED, 黃色
	測量值	10 x LED, 綠色 分辨率 終值的10 %
注釋		
包裝單位	1 件數	

## 電氣連接

連接器: 1 x 閥門型號A DIN (DIN EN 175301-803)



停產產品 - 存檔登錄