

OY444S

安全光幕

OYA0610-30-4-15-P-1-A



- T 發射裝置
- R 接收裝置
- 1 LED 三色 紅/綠/橙
- 2 LED 2個顏色 黃/藍
- 3 LED 2個顏色 紅色/綠色



產品特徵

光線種類	紅外線
尺寸 [mm]	Ø 56

應用

保護功能	手保護
------	-----



安全光幕

OYA0610-30-4-15-P-1-A

電氣數據		
工作電壓公差	[%]	20
工作電壓	[V]	24 DC
防護等級		III
反相保護		是
開機延遲時間	[s]	< 2
光線種類		紅外線
波長	[nm]	950
接收裝置		
電流損耗	[mA]	83
電流消耗加熱	[mA]	333
發射裝置		
電流損耗	[mA]	42
電流消耗加熱	[mA]	333
輸出		
電氣設計		PNP
OSSD輸出數		2
每個OSSD輸出電流負載最大值	[mA]	400; (24 V)
短路保護		是
監控範圍		
保護區域高度	[mm]	610
分辨率(檢波容量d)	[mm]	30
保護區域寬度(低光強度)	[m]	0...7
保護區域寬度(高光強度)	[m]	3...15
反應時間		
反應時間	[ms]	6
工作條件		
環境溫度	[°C]	-20...55
允許最大的相對空氣濕度	[%]	95
外殼防護等級		IP 65; IP 67; IP 69K; (帶保護管: IP 69K)
認證/測試		
EMC電磁兼容		IEC 61496-1
抗衝擊		IEC 61496-1
抗震		IEC 61496-1
安全分類		
ESPE類型(IEC 61496-1)		4
ISO 13849-1		種類 4, PL e
IEC 61508		SIL 3
IEC 62061		SIL cl 3
使用壽命 TM (Mission Time)	[h]	175200
安全可靠性PFHd	[1/h]	1.3E-08

OY444S



安全光幕

OYA0610-30-4-15-P-1-A

機械技術數據		
重量	[g]	4800
尺寸	[mm]	Ø 56
材質	保護管: PMMA 透明的; 保護蓋: POM; 卡箍: 不鏽鋼(1.4404 / 316L); 密封圈: 矽樹脂	
結構長度	[mm]	787
顯示器/操作件		
顯示	發射裝置	1 LED
	接收裝置	2 LED
注釋		
包裝單位	1 件數	

OY444S



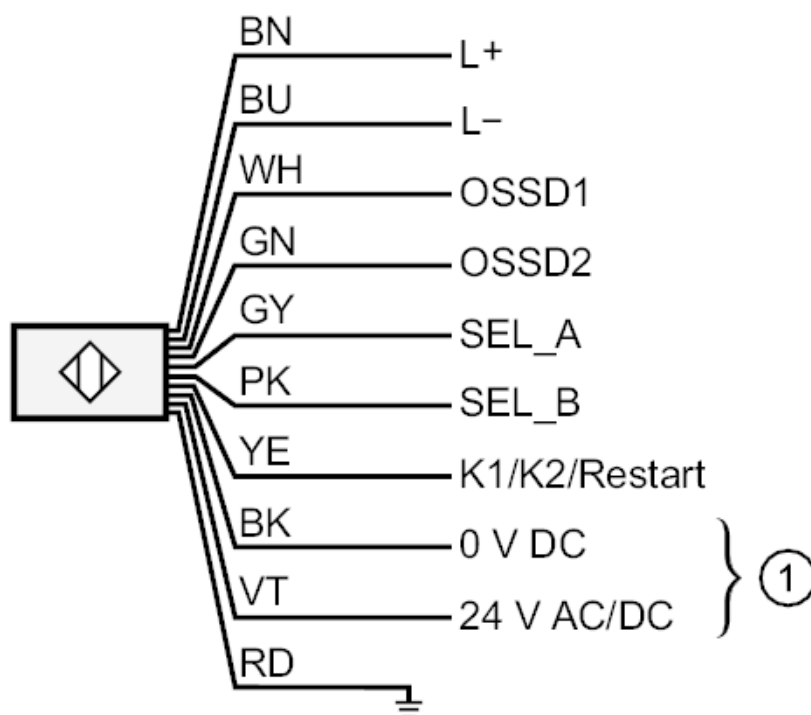
安全光幕

OYA0610-30-4-15-P-1-A

電氣連接 - 接收裝置

電纜: 15 m, PVC; 電纜長度最大值: 100 m; 10 x 0.34 mm²

連接



- 1: 加熱
芯線顏色:
- | | |
|------|-----|
| BK = | 黑色 |
| BN = | 棕色 |
| BU = | 藍色 |
| GN = | 綠色 |
| GY = | 灰色 |
| PK = | 粉紅色 |
| RD = | 紅色 |
| VT = | 紫色 |
| WH = | 白色 |
| YE = | 黃色 |

OY444S



安全光幕

OYA0610-30-4-15-P-1-A

電氣連接 - 發射裝置

電纜: 15 m, PVC; 8 x 0.34 mm²

連接



1:	加熱
PK:	不接線
	芯線顏色：
BN =	棕色
BU =	藍色
GN =	綠色
GY =	灰色
PK =	粉紅色
RD =	紅色
WH =	白色
YE =	黃色