

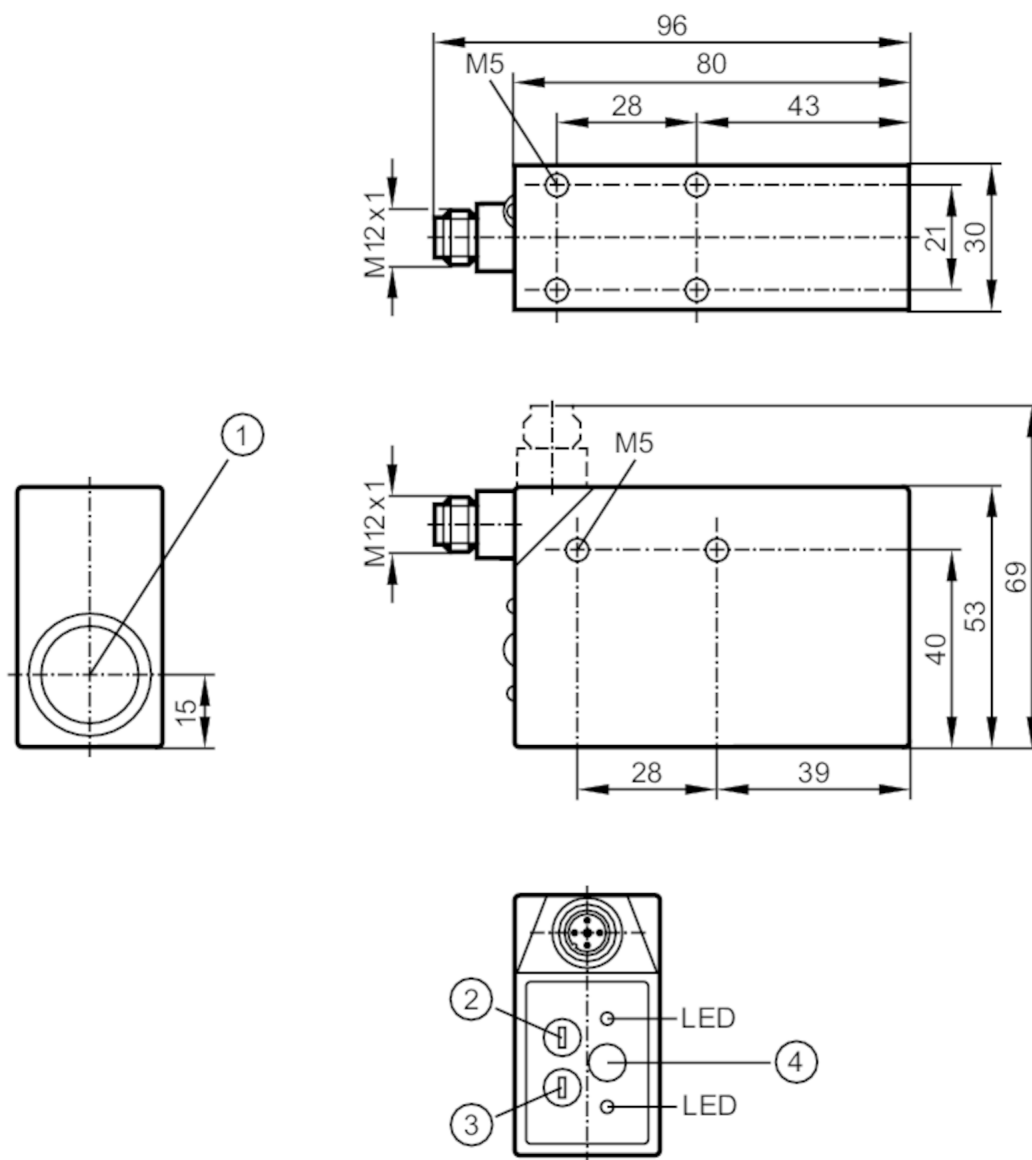
# OD5011

彩色感應器

ODC-MPKG/US-100



停產產品 - 存檔登錄



- 1   Objektiv
- 2   Wahlschalter Farbtoleranz
- 3   Programmwahlschalter
- 4   Teach-Taste

## 產品特徵

光線種類	紅光；綠光；藍光
外殼	矩形的
尺寸 [mm]	53 x 30 x 80

## 應用

應用	顏色識別；鏡面反射式工作原理；漫反射式工作原理
----	-------------------------

# OD5011



彩色感應器

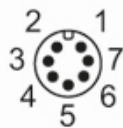
ODC-MPKG/US-100

電氣數據		
工作電壓	[V]	12...30 DC
剩餘波紋最大值	[Vss]	5
電流損耗	[mA]	80
防護等級		II
光線種類		紅光; 綠光; 藍光
使用壽命	[h]	100000
使用壽命參考溫度	[°C]	25
輸出		
電氣設計		PNP
開關輸出DC電壓降最大值	[V]	2
開關輸出DC的持續電流負載	[mA]	100
開關頻率DC	[Hz]	300
監控範圍		
檢測距離	[m]	0.25...1; (鏡面反射式工作原理)
檢測距離	[mm]	< 60; (漫反射式工作原理 ± 9)
光點直徑最大值	[mm]	13
光點尺寸參考		檢測距離
反應時間		
反應時間	[s]	< 2.5
工作條件		
環境溫度	[°C]	-10...55
外殼防護等級		IP 67
外部光線抵抗力最大值	[klx]	20
認證/測試		
EMC電磁兼容		EN 60947-5-2
機械技術數據		
外殼		矩形的
尺寸	[mm]	53 x 30 x 80
材質		模壓鑄鋅
透鏡材質		玻璃
顯示器/操作件		
顯示	操作	1 x LED, 綠色
	功能	1 x LED, 黃色
注釋		
包裝單位		1 件數
電氣連接		
連接器: 1 x M12		

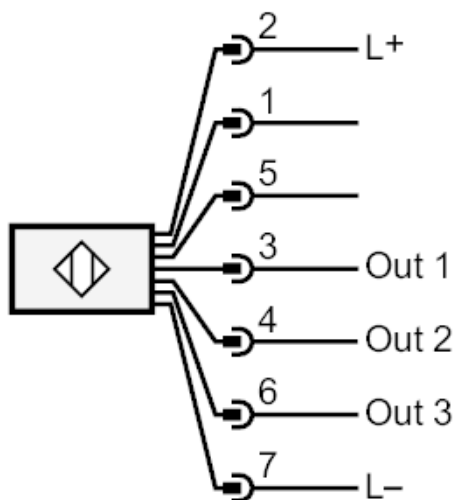
# OD5011

彩色感應器

ODC-MPKG/US-100



## 連接



- 1 Austasteingang AT
- 5 Eingang "External Teach"

停產產品 - 存檔登錄