

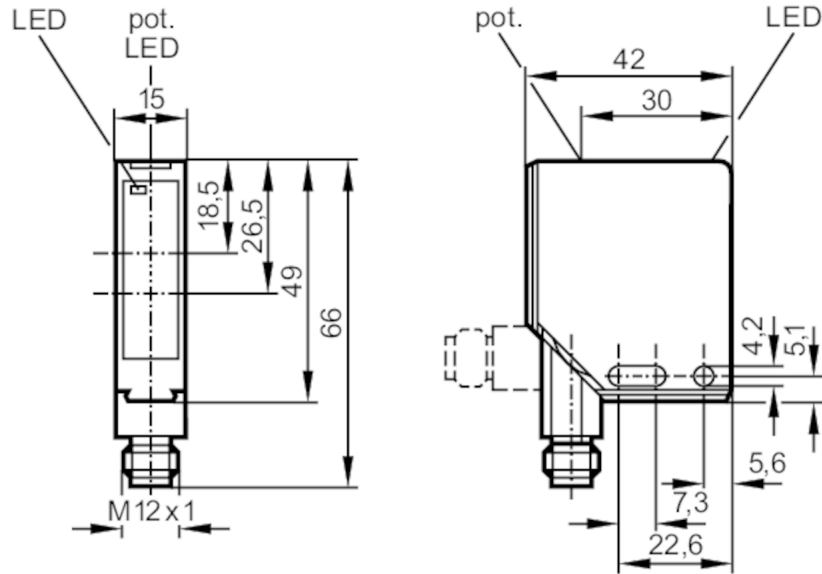
OC5226



鏡片反射式感應器

OCP-ASI/US-100

停產產品 - 存檔登錄



上面透鏡的接收裝置
下面透鏡的發射裝置

產品特徵

光線種類	紅光
外殼	矩形的
尺寸 [mm]	49 x 15 x 42

應用

特殊的性能	偏振濾光鏡
功能原理	鏡片反射式感應器

電氣數據

工作電壓 [V]	26.5...31.6 DC
電流損耗 [mA]	< 35
防護等級	II
反相保護	是
過壓保護	是
光線種類	紅光
波長 [nm]	660

輸出


電氣設計	AS-i
輸出功能	亮通和暗通模式；(可設定參數)
開關頻率DC [Hz]	1500

OC5226



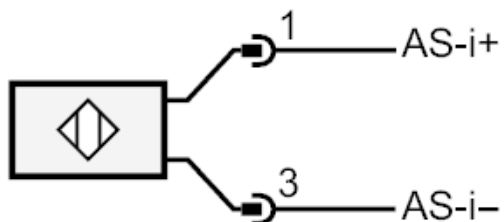
鏡片反射式感應器

OCP-ASI/US-100

監控範圍		
檢測距離	[m]	< 5; (菱鏡反射鏡 Ø 80 E20005)
檢測距離可設		是
光點直徑最大值	[mm]	133
光點尺寸參考		在最大的檢測距離
偏振濾光鏡可用		是
工作條件		
環境溫度	[°C]	-25...60
外殼防護等級		IP 67
認證/測試		
EMC電磁兼容		EN 60947-5-2
AS-i分類		
AS-i I/O配置	[hex]	1
AS-i ID代碼	[hex]	1
機械技術數據		
外殼		矩形的
尺寸	[mm]	49 x 15 x 42
材質		模壓鑄鋅
透鏡材質		PMMA
顯示器/操作件		
顯示	開關狀態	1 x LED, 黃色
	功能	1 x LED, 黃色 閃光燈
附件		
附件(附送)		螺絲刀
注釋		
包裝單位		1 件數
電氣連接		
連接器: 1 x M12		
		

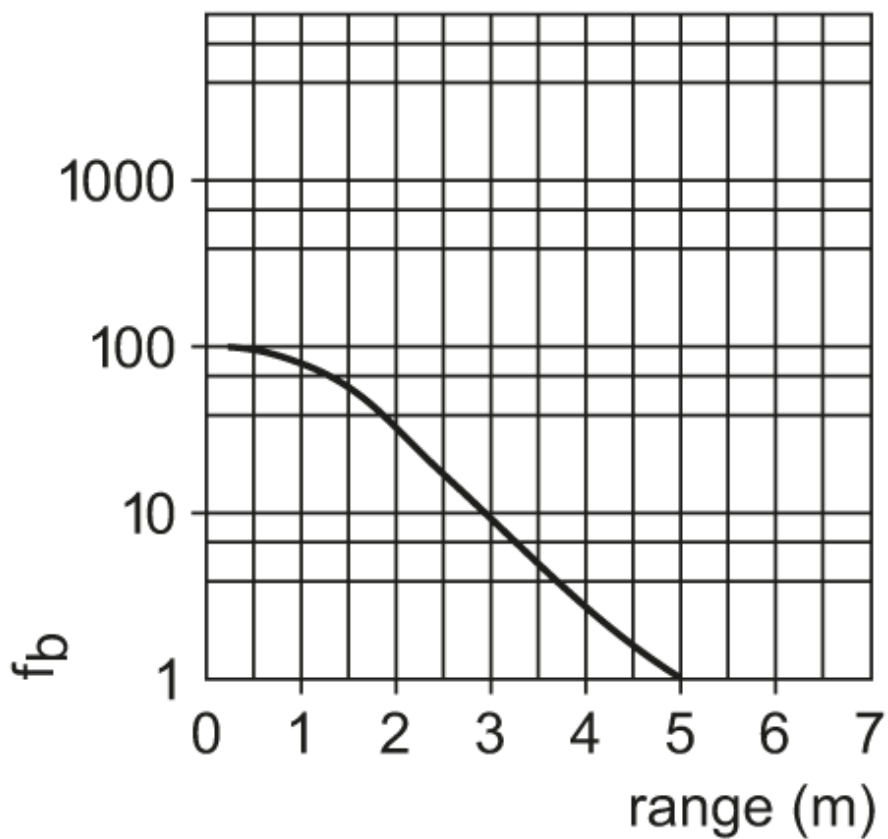


連接



圖表

過量增益圖



停產產品 - 存檔登錄