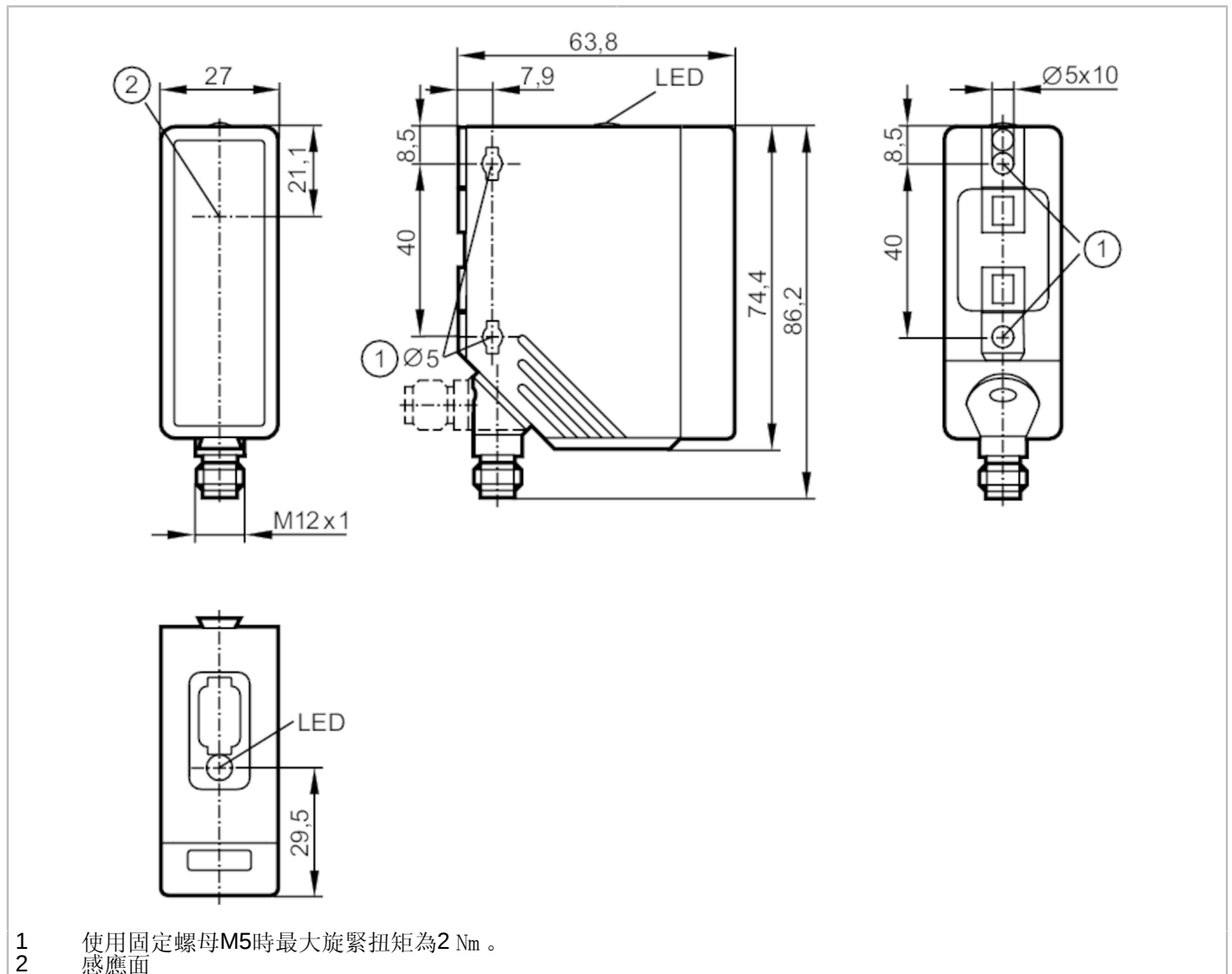


O4S500



對照式感應器發射裝置

O4S-00KG/US100



產品特徵	
光線種類	紅光
外殼	矩形的
尺寸 [mm]	74.4 x 27 x 63.8
應用	
功能原理	對照式感應器
電氣數據	
工作電壓 [V]	10...36 DC; (符合cULus - Class 2標準)
電流損耗 [mA]	20
防護等級	II
反相保護	是
光線種類	紅光
波長 [nm]	624

O4S500



對照式感應器發射裝置

O4S-00KG/US100

輸出		
過載保護		是
監控範圍		
發射器/接收器		發射裝置
檢測距離	[m]	0...80
檢測距離可設		否
光點直徑最大值	[mm]	2400
光點尺寸參考		在最大的檢測距離
工作條件		
環境溫度	[°C]	-25...60
外殼防護等級		IP 67
認證/測試		
EMC電磁兼容		EN 60947-5-2
MTTF	[年]	616
機械技術數據		
重量	[g]	122
外殼		矩形的
尺寸	[mm]	74.4 x 27 x 63.8
材質		外殼: PA; 前框: 不鏽鋼; 操作界面: TPE
透鏡材質		PMMA
透鏡校準		側面的鏡組
顯示器/操作件		
顯示	操作	1 x LED, 綠色
注釋		
包裝單位		1 件數
電氣連接		

連接器: 1 x M12



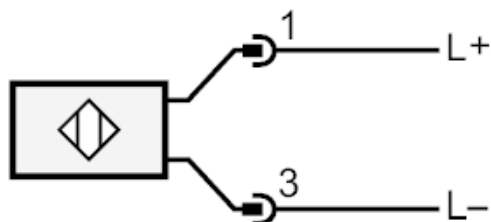
O4S500



對照式感應器發射裝置

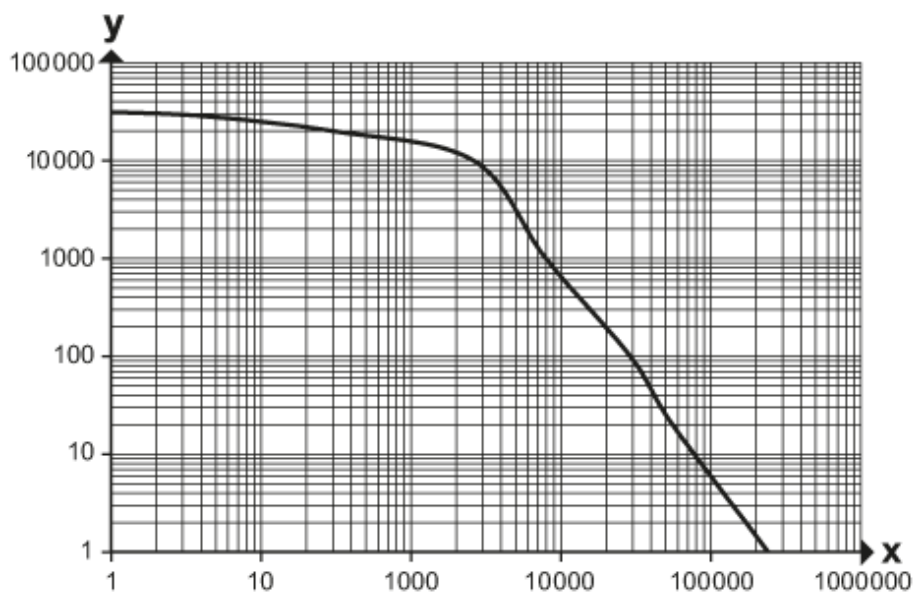
O4S-OOKG/US100

連接



圖表

過量增益圖



x: Abstand [mm]

y: Funktionsreservfaktor