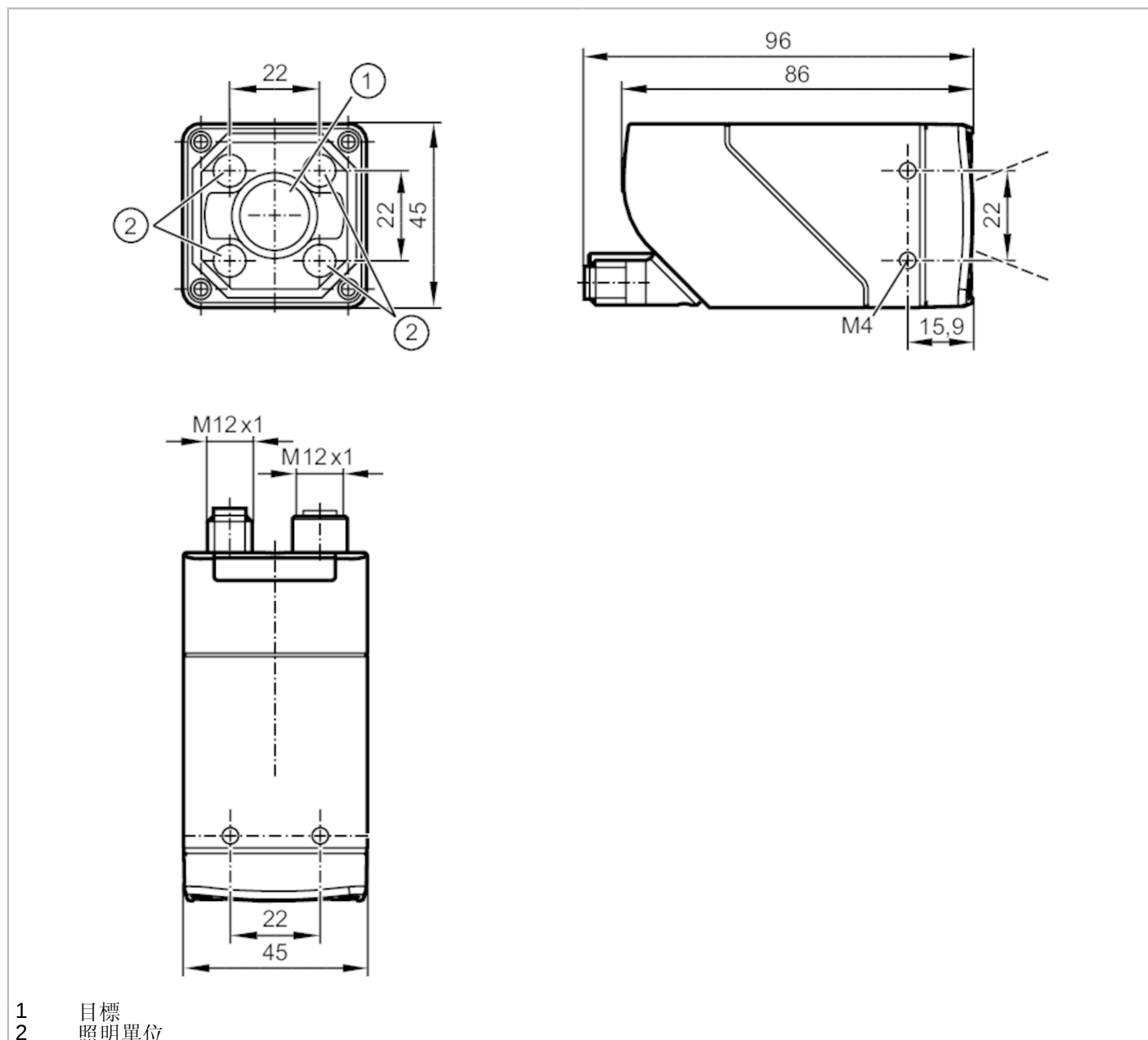


O2D512



物體識別感應器

O2DCRDKG/E1/E4/EF/GM/TB/W/30



- 1 目標
- 2 照明單位



產品特徵	
光線種類	RGBW
圖像分辨率 [px]	1280 x 960
閱讀率最大值 [Hz]	40
應用	
特殊的性能	偏振濾光鏡

O2D512



物體識別感應器

O2DCRDKG/E1/E4/EF/GM/TB/W/30

電氣數據				
工作電壓 [V]	18...30 DC			
電流損耗 [mA]	< 300; (24V DC; 帶開關輸出: < 400 mA)			
防護等級	III			
反相保護	是			
光線種類	RGBW			
波長 [nm]	625; 525; 453			
圖像感應器	CMOS圖像感應器黑/白			
總的輸入/輸出				
輸入和輸出總數	數字輸入數: 1; 數字輸出數量: 1			
輸入				
觸發器	外部的; 24 V PNP/NPN (IEC 61131-2 Typ 3); TCP/IP; PROFINET; 內部的			
數字輸入數	1			
輸出				
電氣設計	PNP/NPN; (可設定參數)			
數字輸出數量	1; (可配置)			
開關輸出DC電壓降最大值 [V]	1			
每個輸出最大電流負載 [mA]	100			
短路保護	是			
短路保護類型	脈衝			
過載保護	是			
監控範圍				
像場大小 [mm]	工作距離	像場		
	35	25 x 19		
	300	184 x 138		
	500	304 x 228		
	1000	604 x 453		
	1500	904 x 678		
	2000	1204 x 903		
	2500	1504 x 1128		
工作距離 [mm]	> 35			
圖像分辨率 [px]	1280 x 960			
鏡頭類型	廣角			
偏振濾光鏡可用	是			
閱讀率最大值 [Hz]	40			
軟體/編程				
參數設定	經由PC具ifm Vision Assistant			
介面				
通信接口	Ethernet			

O2D512



物體識別感應器

O2DCRDKG/E1/E4/EF/GM/TB/W/30

乙太網	
乙太網接口數	1
傳輸標準	10Base-T; 100Base-TX
傳輸率	10 MBit/s; 100 MBit/s
協議	TCP/IP; PROFINET
出廠設定	IP地址: 192.168.0.69
	子網路遮罩: 255.255.255.0 (Class C)
	gateway IP address: 192.168.0.201
	MAC address: 參見型號標示
用途型號	參數設定; 數據傳遞

工作條件	
環境溫度 [°C]	-10...50
存儲溫度 [°C]	-40...70
允許最大的相對空氣濕度 [%]	90; (非凝結)
海拔高度最大值 [m]	4000
外殼防護等級	IP 65
污染度	2

認證/測試		
EMC電磁兼容	EN IEC 61000-6-4 干擾輻射	工業環境
	EN IEC 61000-6-2 抗擾度	工業環境
抗衝擊	EN 60068-2-27	50 g 11 ms / 不重複
	EN 60068-2-27	40 g 6 ms / 重複的
抗震	EN 60068-2-6	2 g (10 ... 150 Hz)
光生物安全	風險組1; (EN 62471)	
電氣安全	EN IEC 61010-2-201	僅經由PELV電路供電

機械技術數據	
重量 [g]	623.3
安裝方式	螺釘安裝; (鑽孔 M4 x 7mm)
尺寸 [mm]	45 x 45 x 86
材質	外殼: 模壓鑄鋅 粉末鍍層; 前面透鏡: Gorillaglas; LED視窗: PC; 按鈕: POM
密封材質	FKM
旋緊扭矩 [Nm]	2.1

顯示器/操作件		
顯示	功能	2 x LED, 綠色
	功能	2 x LED, 黃色
	多功能按鈕	2 x LED, 綠色/黃色
元件	1	多功能按鈕

附件	
附件(可選)	安裝附件 保護墊

注釋	
包裝單位	1 件數

電氣連接 - 乙太網

連接器: 1 x M12; 編碼: D; 成型體: 不鏽鋼; 密封圈: FKM

O2D512



物體識別感應器

O2DCRDKG/E1/E4/EF/GM/TB/W/30



1	TxD+
2	RxD+
3	TxD-
4	RxD-

已連接螢幕

電氣連接 - 電源

連接器: 1 x M12; 編碼: L; 成型體: 不鏽鋼



1	24 V DC
2	不接線 / 觸發脈衝輸入
3	GND
4	不接線 / Ready / OUT1
5	不接線