

KN5106

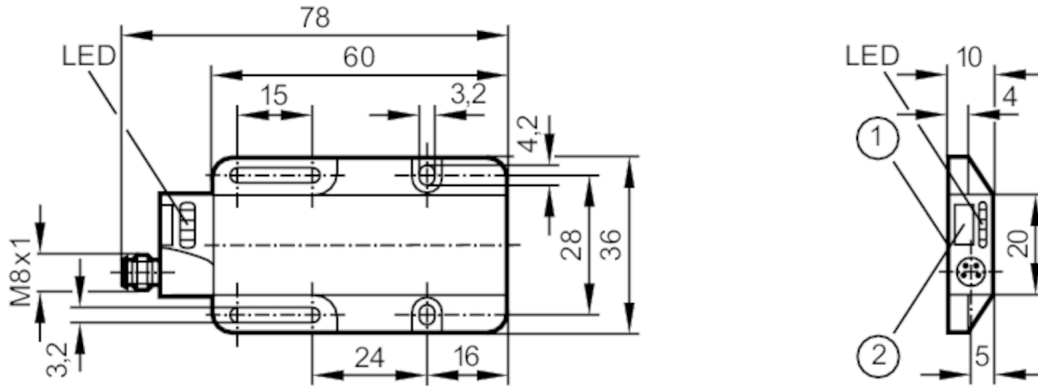
電容式感應器

KNQ01NUKFNKG/AS-510-TNF



停產產品 - 存檔登錄

替代產品: KQ6003 請注意: 如果選擇替代產品和附件, 其技術參數可能有所不同。- 請注意: 如果選擇替代產品和附件, 其技術參數可能有所不同。



- 1 感應面
- 2 Teach-in元件



產品特徵

電氣設計		NPN
輸出功能		常開/常閉; (可選)
感應距離	[mm]	可調整空轉和滿轉狀態
外殼		矩形的
尺寸	[mm]	78 x 36 x 10

應用

特殊的性能		鍍金接點; 功能監控輸出
安裝		經由非金屬容器壁或旁路管進行檢測
介質		乾散裝料; 液體媒介
推薦介質		介質介電常數 < 20; 油

電氣數據

工作電壓	[V]	10...36 DC
電流損耗	[mA]	30; (24 V)
防護等級		II
反相保護		是

KN5106



電容式感應器

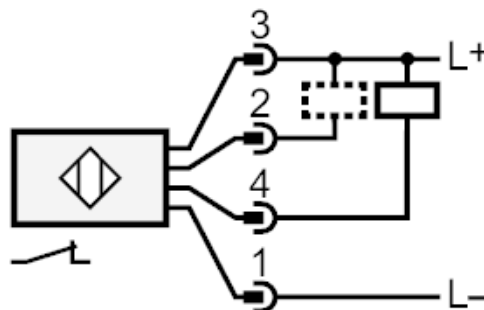
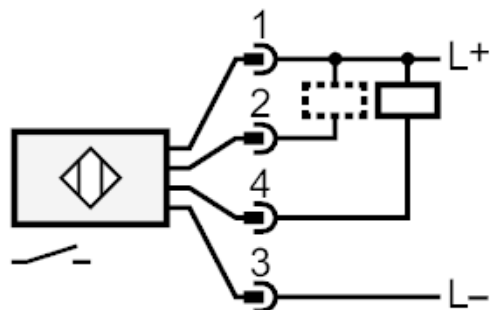
KNQ01NUKFNG/AS-510-TNF

輸出		
電氣設計	NPN	
輸出功能	常開/常閉；(可選)	
開關輸出DC電壓降最大值 [V]	2.5	
功能監控輸出	是	
功能檢查輸出電壓降最大值 [V]	3.5	
應用於功能監控輸出的當前負載最大值 [mA]	10	
開關輸出DC的持續電流負載 [mA]	150	
開關頻率DC [Hz]	5	
短路保護	是	
短路保護類型	脈衝	
過載保護	是	
監控範圍		
感應距離 [mm]	可調整空轉和滿轉狀態	
工作條件		
環境溫度 [°C]	-25...80	
外殼防護等級	IP 67	
認證/測試		
EMC電磁兼容	EN 60947-5-2	
機械技術數據		
外殼	矩形的	
安裝	非齊平安裝	
尺寸 [mm]	78 x 36 x 10	
材質	PC; PBT	
顯示器/操作件		
顯示	開關狀態	1 x LED, 黃色
	操作	1 x LED, 綠色
	功能	1 x LED, 紅色
附件		
附件(附送)	螺絲刀: 1	
注釋		
包裝單位	1 件數	
電氣連接 - 插頭		
連接器: 1 x M8; 觸頭 接點: 鍍金的		

KN5106

電容式感應器

KNQ01NUKFNKG/AS-510-TNF



2: 功能監控輸出 編程導線

停產產品 - 存檔登錄

替代產品: KQ6003 請注意: 如果選擇替代產品和附件, 其技術參數可能有所不同。- 請注意: 如果選擇替代產品和附件, 其技術參數可能有所不同。