

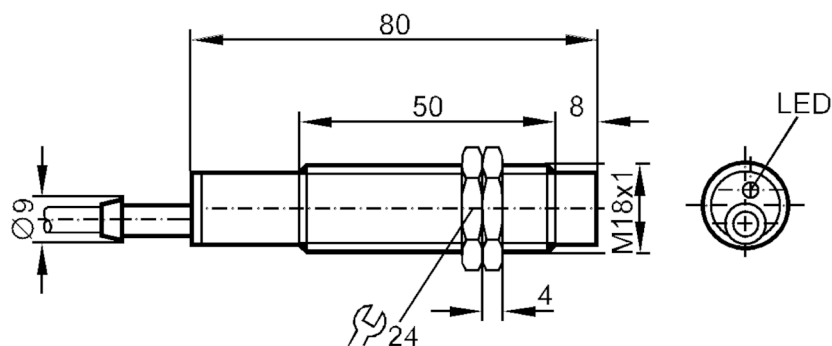
IG0048

電感式感應器

IGA2008-BBOW/ 6m



停產產品 - 存檔登錄



產品特徵

輸出功能		常閉
感應距離	[mm]	8
外殼		螺紋結構
尺寸	[mm]	M18 x 1

電氣數據

頻率AC	[Hz]	47...63
工作電壓	[V]	20...250 AC
防護等級		II
反相保護		否

輸出

輸出功能		常閉
開關輸出AC電壓降最大值	[V]	5.5
最小的負載電流	[mA]	5
漏電流最大值	[mA]	2.5
開關輸出AC的持續電流負載	[mA]	300; (500 (...50 °C))
開關輸出短暫的電流負載	[mA]	2200; (20 ms / 0,5 Hz)
開關頻率AC	[Hz]	20
短路保護		否
過載保護		否

監控範圍

感應距離	[mm]	8
實際感應距離 Sr	[mm]	8 ± 10 %
工作距離	[mm]	0...6.5

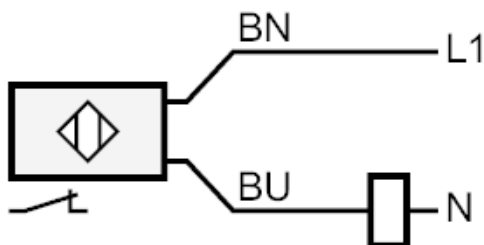
IG0048



電感式感應器

IGA2008-BBOW/ 6m

精度/偏差	
校正系數	鋼: 1 / 不鏽鋼: 0.7 / 黃銅: 0.4 / 鋁: 0.4 / 銅: 0.3
遲滯 [Sr的百分比]	1...15
開關點偏移 [Sr的百分比]	-10...10
工作條件	
環境溫度 [°C]	-25...80
外殼防護等級	IP 67
機械技術數據	
外殼	螺紋結構
安裝	非齊平安裝
尺寸 [mm]	M18 x 1
螺紋代號	M18 x 1
材質	黃銅 鍍鎳的; PBT
顯示器/操作件	
顯示	開關狀態 1 x LED, 黃色
附件	
附件(附送)	固定螺母: 2
注釋	
包裝單位	1 件數
電氣連接	
電纜: 6 m, PVC; 2 x 0.5 mm ²	
連接	



芯線顏色:

BN = 棕色
BU = 藍色

停產產品 - 存檔登錄