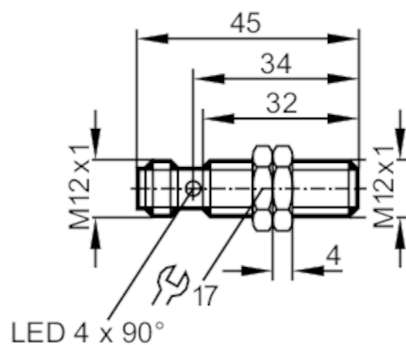


IFC200



電感式感應器

IFB2004BARKG/M/US-104-DRS



產品特徵	
電氣設計	PNP/NPN
輸出功能	常開
感應距離 [mm]	4
外殼	螺紋結構
尺寸 [mm]	M12 x 1 / L = 45
應用	
特殊的性能	鍍金接點; 增長的感應距離
應用	適應用於工具機及冷卻潤滑劑應用
電氣數據	
工作電壓 [V]	10...30 DC
防護等級	II
反相保護	是
輸出	
電氣設計	PNP/NPN
輸出功能	常開
開關輸出DC電壓降最大值 [V]	2.5
最小的負載電流 [mA]	2
漏電流最大值 [mA]	0.5
開關輸出DC的持續電流負載 [mA]	100
開關頻率DC [Hz]	700
短路保護	是
短路保護類型	脈衝
過載保護	是
監控範圍	
感應距離 [mm]	4
實際感應距離 Sr [mm]	4 ± 10 %
工作距離 [mm]	0...3.25
增長的感應距離	是

IFC200



電感式感應器

IFB2004BARKG/M/US-104-DRS

精度/偏差		
校正系數		鋼: 1 / 不鏽鋼: 0.7 / 黃銅: 0.5 / 鋁: 0.4 / 銅: 0.3
遲滯	[Sr的百分比]	3...15
開關點偏移	[Sr的百分比]	-10...10
工作條件		
環境溫度	[°C]	-25...70
外殼防護等級		IP 68; ("Coolant")
認證/測試		
EMC電磁兼容	EN 61000-4-2 ESD	4 kV CD / 8 kV AD
	EN 61000-4-3 射頻電磁耐受測試	10 V/m
	EN 61000-4-4 Burst	2 kV
	EN 61000-4-6 高頻傳導	10 V
	EN 55011	等級B
MTTF	[年]	2487
UL認證	Ta	0...40 °C
	Enclosure type	Type 1
	電源	Hazardous voltage
	文件數量UL	E174191
機械技術數據		
重量	[g]	25.1
外殼		螺紋結構
安裝		齊平安裝
尺寸	[mm]	M12 x 1 / L = 45
螺紋代號		M12 x 1
材質		黃銅 白青銅-鍍層; 感應面: LCP
顯示器/操作件		
顯示	開關狀態	4 x 90° LED, 黃色
附件		
附件(附送)		固定螺母: 2
注釋		
包裝單位		1 件數
電氣連接 - 插頭		
連接器: 1 x M12; 觸頭 接點: 鍍金的		
		

IFC200

電感式感應器

IFB2004BARKG/M/US-104-DRS



連接

