

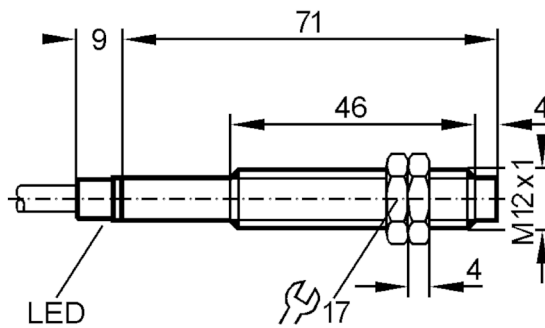
IF4008

電感式感應器

IFA2004-ABOA/6M



停產產品 - 存檔登錄



CE

產品特徵

輸出功能		常開
感應距離	[mm]	4
外殼		螺紋結構
尺寸	[mm]	M12 x 1

電氣數據

工作電壓	[V]	20...140 AC/DC
反相保護		否

輸出

輸出功能		常開
開關輸出DC電壓降最大值	[V]	7.5
開關輸出AC電壓降最大值	[V]	8
最小的負載電流	[mA]	5
漏電流最大值	[mA]	0.8
開關輸出AC的持續電流負載	[mA]	200; (300 (...50 °C))
開關輸出DC的持續電流負載	[mA]	100
開關輸出短暫的電流負載	[mA]	1500; (20 ms / 0,5 Hz)
開關頻率AC	[Hz]	25
開關頻率DC	[Hz]	250
短路保護		否
過載保護		否

IF4008



電感式感應器

IFA2004-ABOA/6M

監控範圍		
感應距離	[mm]	4
實際感應距離 Sr	[mm]	4 ± 10 %
工作距離	[mm]	0...3.25
精度/偏差		
校正係數		鋼: 1 / 不鏽鋼: 0.7 / 黃銅: 0.4 / 鋁: 0.4 / 銅: 0.3
遲滯	[Sr的百分比]	3...15
開關點偏移	[Sr的百分比]	-10...10
工作條件		
環境溫度	[°C]	-25...80
外殼防護等級		IP 67
認證/測試		
EMC電磁兼容	EN 60947-5-2	等級B
	EN 55011	
機械技術數據		
外殼		螺紋結構
安裝		非齊平安裝
尺寸	[mm]	M12 x 1
螺紋代號		M12 x 1
材質		PBT; 不鏽鋼(1.4404 / 316L)
顯示器/操作件		
顯示	開關狀態	1 x LED, 黃色
附件		
附件(附送)		固定螺母: 2
注釋		
包裝單位		1 件數

IF4008



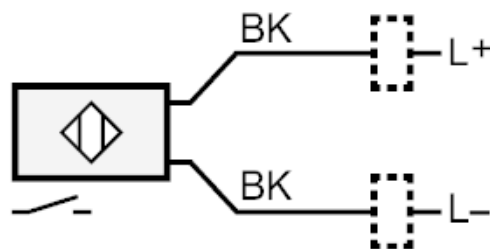
電感式感應器

IFA2004-ABOA/6M

電氣連接

電纜: 6 m, PVC; 2 x 0.34 mm²

連接



芯線顏色:

BK =

黑色

停產產品 - 存檔登錄