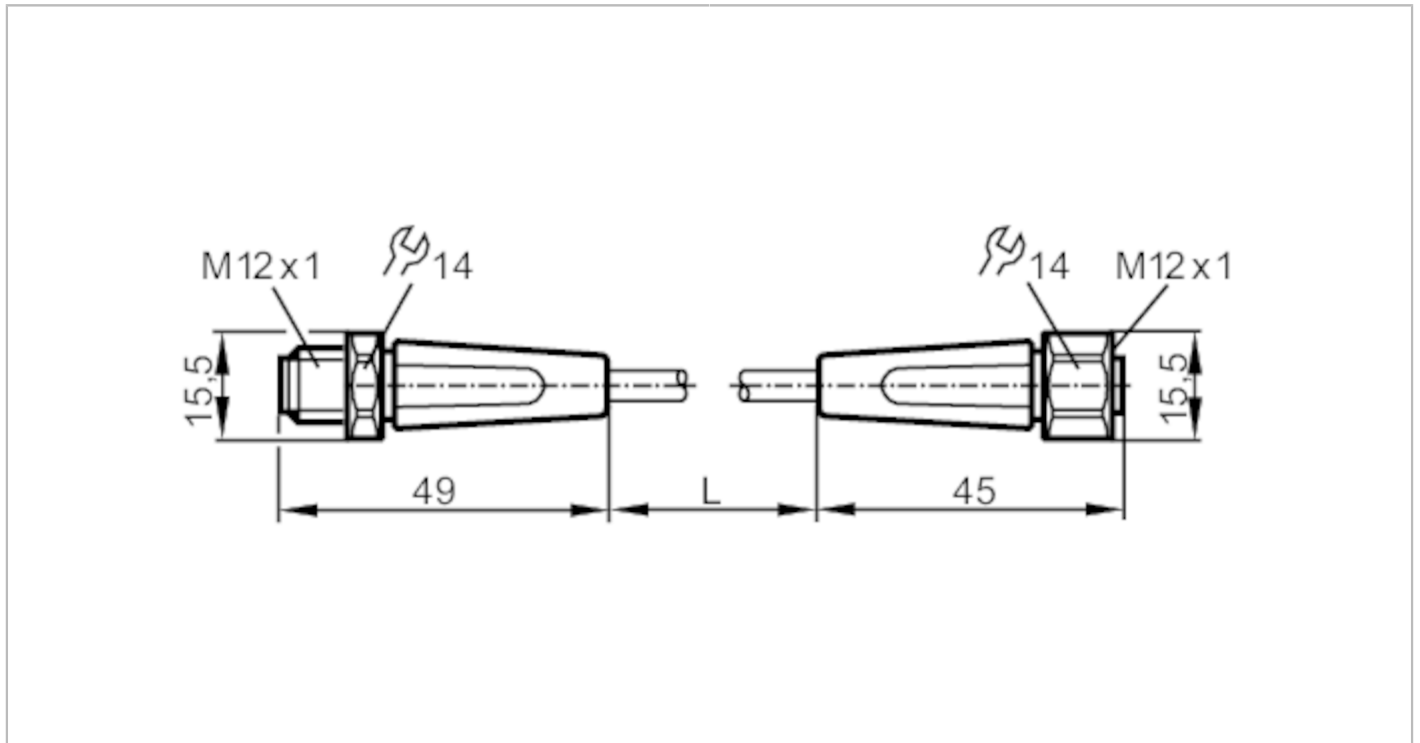


EVF042



連接電纜

VDOGH040VAS0001P04STGH040VAS



應用		
特殊的性能		無矽樹脂；無滷素；鍍金接點；牽引鏈適用性
應用		應用於食品工業的衛生及潮濕環境
無矽樹脂		是
電氣數據		
工作電壓	[M]	< 250 AC / < 300 DC
防護等級		II
當前負載總數最大值	[A]	4
總額定電流(UL)	[A]	3
工作條件		
環境溫度	[°C]	-25...100
注意環境溫度		cULus: ...65 °C
環境溫度變化	[°C]	0...100
注意環境溫度(移動的)		cULus: ...65 °C
存儲溫度	[°C]	-25...55
儲存濕度	[%]	10...100
符合所述等級的其它儲存氣候條件		1K22/ DIN 60721-3-1
外殼防護等級		IP 65; IP 67; IP 68; IP 69K
機械技術數據		
重量	[g]	71.5
材質		PP 無滷素
成型體材料		PP
滾花螺母的材料		不鏽鋼(1.4404 / 316L)

EVF042



連接電纜

VDOGH040VAS0001P04STGH040VAS

密封材質	EPDM
牽引鏈適用性	是
牽引鏈適用性	應用於靈活應用的彎曲直徑
	min. 10 x 電纜直徑
	傳播速度
	應用於水平傳播長度5m的最大值3.3 m/s和最大值加速度5 m/s ²
	彎曲週期
	> 1 Mio.
	扭轉應力
	± 180 °/m

注釋

包裝單位 1 件數

電氣連接 - 插頭

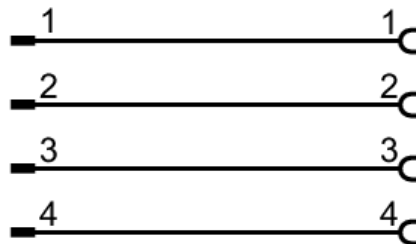
連接器: 1 x M12, 直型; 編碼: A; 成型體: PP; 鎖定: 不鏽鋼(1.4404 / 316L); 觸頭 接點: 鍍金的; 旋緊扭矩: 0.6...1.2 Nm; 請注意目標物的最大值!



電氣連接

電纜: 1 m, MPPE, 無滷素, 灰色, Ø 4.9 mm; 4 x 0.34 mm² (42 x Ø 0.1 mm)

連接



電氣連接 - 插座

連接器: 1 x M12, 直型; 編碼: A; 成型體: PP; 鎖定: 不鏽鋼(1.4404 / 316L); 密封圈: EPDM; 觸頭 接點: 鍍金的; 旋緊扭矩: 0.6...1.5 Nm

