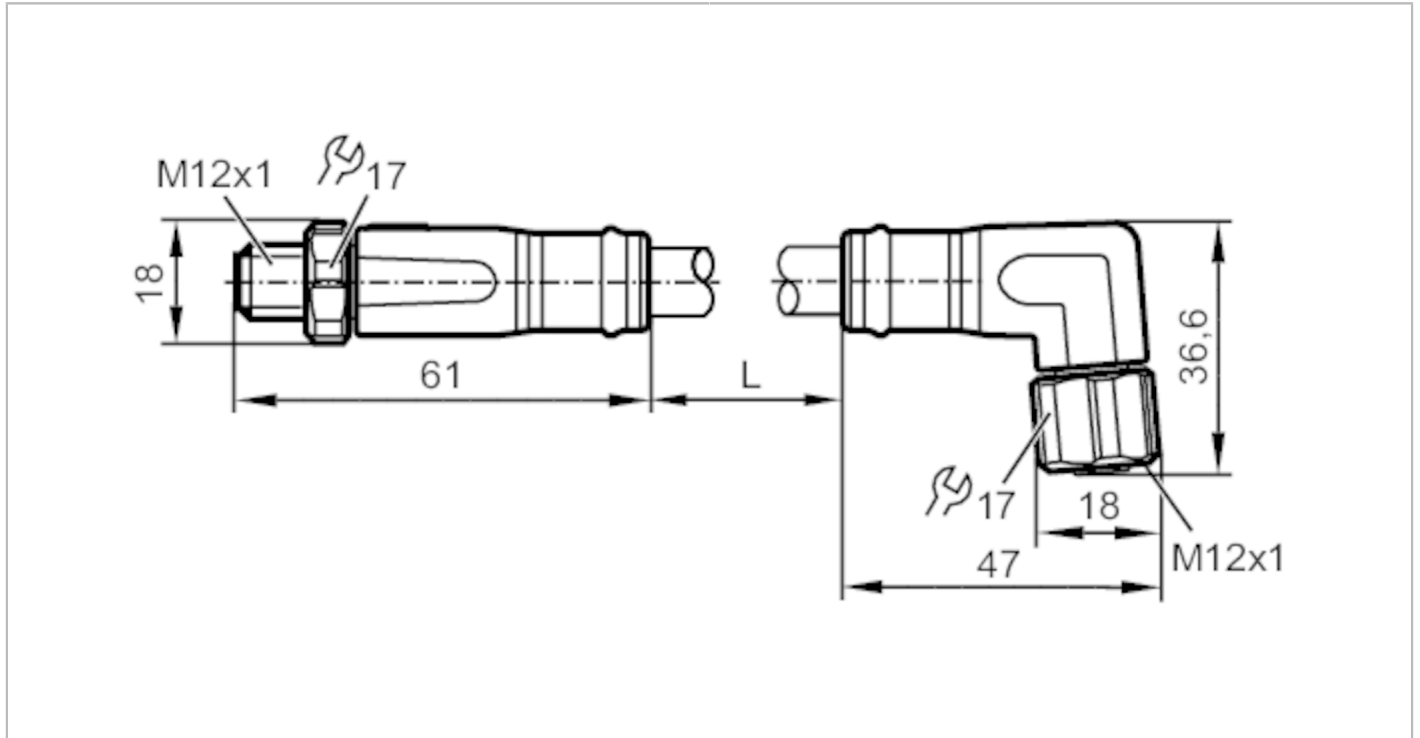


EVF634



連接電纜

VDOAE050VAS0020P05STGE050VAS



| 應用 | |
|-----------------|----------------------|
| 特殊的性能 | 無矽樹脂；無滷素；鍍金接點；牽引鏈適用性 |
| 設計 | 電源電纜, L編碼 |
| 應用 | 適應用於潮濕區域及食品和飲料行業 |
| 無矽樹脂 | 是 |
| 電氣數據 | |
| 工作電壓 [V] | 63 DC |
| 防護等級 | III |
| 當前負載總數最大值 [A] | 16 |
| 工作條件 | |
| 環境溫度 [°C] | -25...100 |
| 注意環境溫度 | cULus: ...65 °C |
| 存儲溫度 [°C] | -25...55 |
| 儲存濕度 [%] | 10...100 |
| 符合所述等級的其它儲存氣候條件 | 1K22/ DIN 60721-3-1 |
| 外殼防護等級 | IP 65; IP 67; IP 69K |
| 機械技術數據 | |
| 重量 [g] | 3749.35 |
| 成型體材料 | PP |
| 滾花螺母的材料 | 不鏽鋼(1.4404 / 316L) |
| 密封材質 | EPDM |
| 牽引鏈適用性 | 是 |

EVF634



連接電纜

VDOAE050VAS0020P05STGE050VAS

| | | |
|--------|--------------|---|
| 牽引鏈適用性 | 應用於靈活應用的彎曲直徑 | min. 10 x 電纜直徑 |
| | 傳播速度 | 應用於水平傳播長度5m的最大值3.3 m/s和最大值加速度5 m/s ² |
| | 彎曲週期 | > 1 Mio. |
| | 扭轉應力 | ± 180 °/m |

注釋

包裝單位 1 件數

電氣連接

電纜: 20 m, MPPE, 無滷素, 灰色, Ø 10.1 mm; 5 x 2.5 mm² (141 x Ø 0.15 mm)

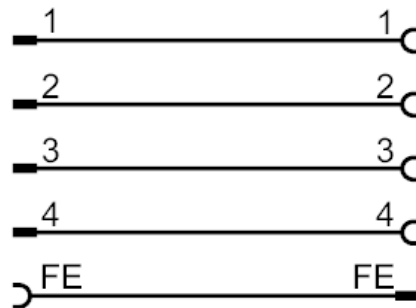
電氣連接 - 插頭

連接器: 1 x M12, 直型; 編碼: L; 成型體: PP, 灰色; 鎖定: 不鏽鋼(1.4404 / 316L); 觸頭 接點: 鍍金的; 旋緊扭矩: 0.6...1.2 Nm



電氣連接 - 2

連接



電氣連接 - 插座

連接器: 1 x M12, 角型; 編碼: L; 成型體: PP, 灰色; 鎖定: 不鏽鋼(1.4404 / 316L); 密封圈: EPDM; 觸頭 接點: 鍍金的; 旋緊扭矩: 0.6...1.2 Nm

