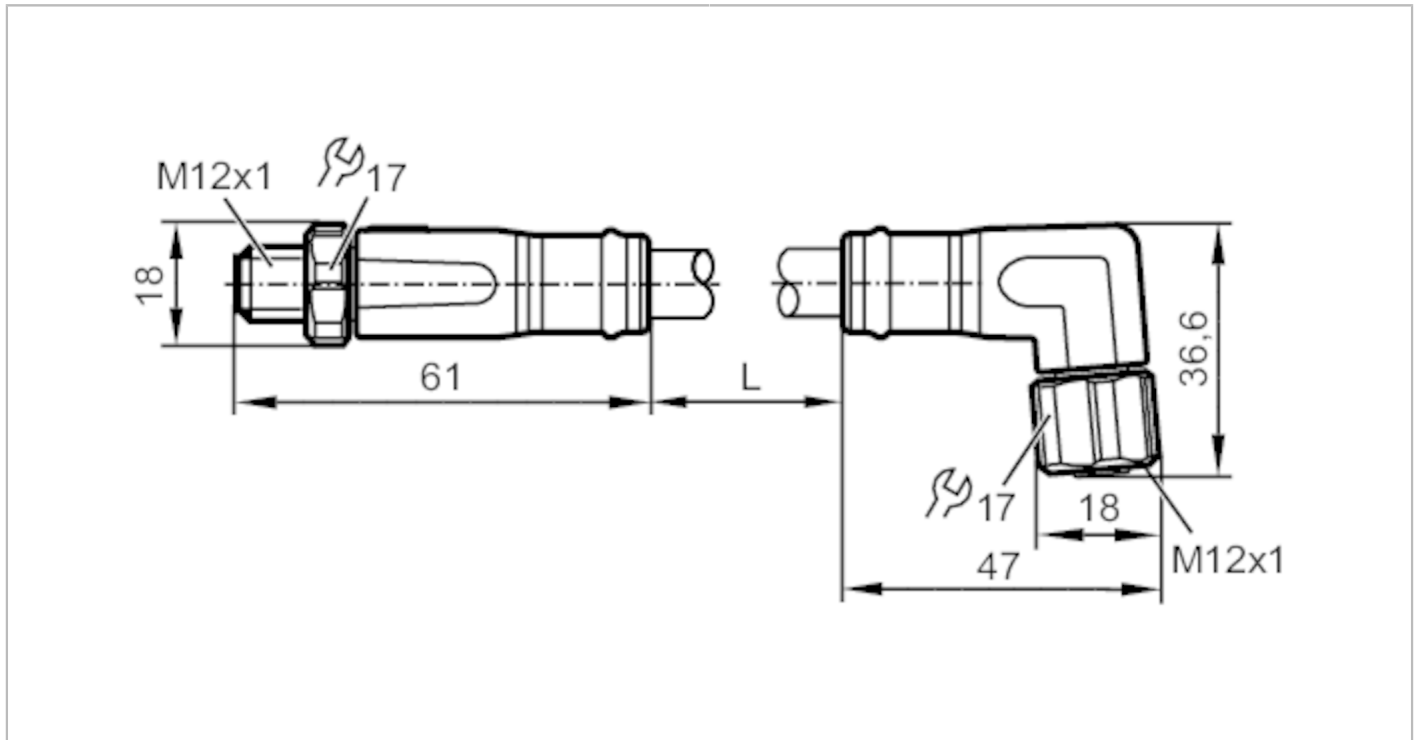


EVF628



連接電纜

VDOAE050VAS0,25P05STGE050VAS



應用		
特殊的性能		無矽樹脂；無滷素；鍍金接點；牽引鏈適用性
設計		電源電纜, L編碼
應用		適應用於潮濕區域及食品和飲料行業
無矽樹脂		是
電氣數據		
工作電壓	[V]	63 DC
防護等級		III
當前負載總數最大值	[A]	16
工作條件		
環境溫度	[°C]	-25...100
注意環境溫度		cULus: ...65 °C
存儲溫度	[°C]	-25...55
儲存濕度	[%]	10...100
符合所述等級的其它儲存氣候條件		1K22/ DIN 60721-3-1
外殼防護等級		IP 65; IP 67; IP 69K
機械技術數據		
重量	[g]	103.4
成型體材料		PP
滾花螺母的材料		不鏽鋼(1.4404 / 316L)
密封材質		EPDM
牽引鏈適用性		是

EVF628



連接電纜

VDOAE050VAS0,25P05STGE050VAS

牽引鏈適用性	應用於靈活應用的彎曲直徑	min. 10 x 電纜直徑
	傳播速度	應用於水平傳播長度5m的最大值3.3 m/s和最大值加速度5 m/s ²
	彎曲週期	> 1 Mio.
	扭轉應力	± 180 °/m

注釋

包裝單位 1 件數

電氣連接

電纜: 0.25 m, MPPE, 無滷素, 灰色, Ø 10.1 mm; 5 x 2.5 mm² (141 x Ø 0.15 mm)

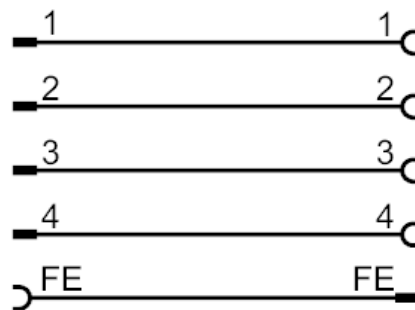
電氣連接 - 插頭

連接器: 1 x M12, 直型; 編碼: L; 成型體: PP, 灰色; 鎖定: 不鏽鋼(1.4404 / 316L); 觸頭 接點: 鍍金的; 旋緊扭矩: 0.6...1.2 Nm



電氣連接 - 2

連接



電氣連接 - 插座

連接器: 1 x M12, 角型; 編碼: L; 成型體: PP, 灰色; 鎖定: 不鏽鋼(1.4404 / 316L); 密封圈: EPDM; 觸頭 接點: 鍍金的; 旋緊扭矩: 0.6...1.2 Nm

