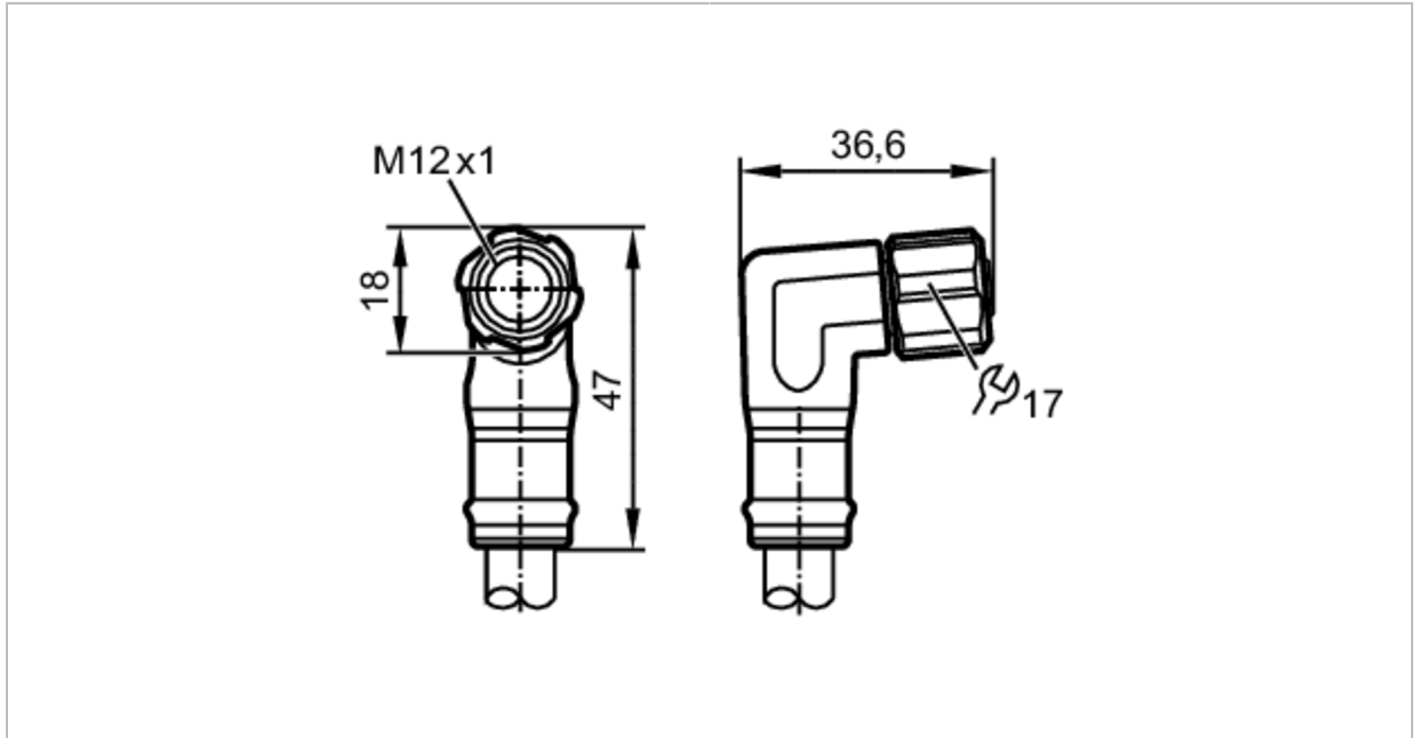


EVF617

帶插座連接電纜

ADOAE050VAS0005P05



應用	
特殊的性能	無矽樹脂；無滷素；鍍金接點；牽引鏈適用性
設計	電源電纜, L編碼
應用	適應用於潮濕區域及食品和飲料行業
無矽樹脂	是
電氣數據	
工作電壓 [V]	63 DC
防護等級	III
當前負載總數最大值 [A]	16
工作條件	
環境溫度 [°C]	-25...100
注意環境溫度	cULus: ...65 °C
存儲溫度 [°C]	-25...55
儲存濕度 [%]	10...100
符合所述等級的其它儲存氣候條件	1K22/ DIN 60721-3-1
外殼防護等級	IP 65; IP 67; IP 69K
機械技術數據	
重量 [g]	952.65
成型體材料	PP
滾花螺母的材料	不鏽鋼(1.4404 / 316L)
密封材質	EPDM
牽引鏈適用性	是

EVF617



帶插座連接電纜

ADOAE050VAS0005P05

牽引鏈適用性	應用於靈活應用的彎曲直徑	min. 10 x 電纜直徑
	傳播速度	應用於水平傳播長度5m的最大值3.3 m/s和最大值加速度5 m/s ²
	彎曲週期	> 1 Mio.
	扭轉應力	± 180 °/m

注釋

包裝單位	1 件數
------	------

電氣連接

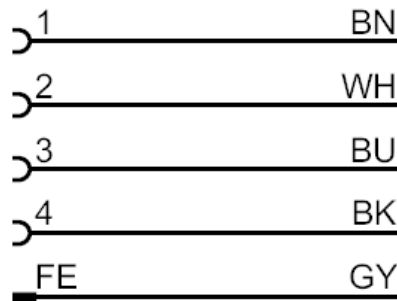
電纜: 5 m, MPPE, 無滷素, 灰色, Ø 10.1 mm; 5 x 2.5 mm² (141 x Ø 0.15 mm)

電氣連接 - 插座

連接器: 1 x M12, 角型; 編碼: L; 成型體: PP, 灰色; 鎖定: 不鏽鋼(1.4404 / 316L); 密封圈: EPDM; 觸頭 接點: 鍍金的; 旋緊扭矩: 0.6...1.2 Nm



連接



芯線顏色：
BK = 黑色
BN = 棕色
BU = 藍色
GY = 灰色
WH = 白色