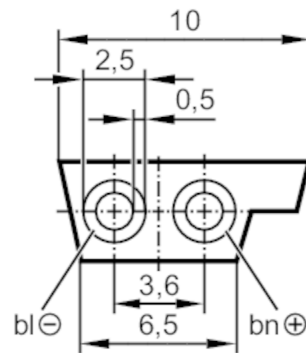


# E74003



## AS-Interface 扁平電纜

Flat cable 500 meter EPDM ye



### 應用

特殊的性能 無滷素

### 電氣數據

工作電壓 [V] 26.5...31.6 DC

### 輸出

電氣設計 AS-i

### 工作條件

環境溫度 [°C] -40...85

外殼防護等級 IP 67

### 機械技術數據

重量 [g] 40000

### 注釋

注釋 500 m 供貨電纜盤

包裝單位 500 m

### 電氣連接

電纜: 500 m, EPDM, 無滷素, 黃色; 2 x 1.5 mm<sup>2</sup>