

E70486

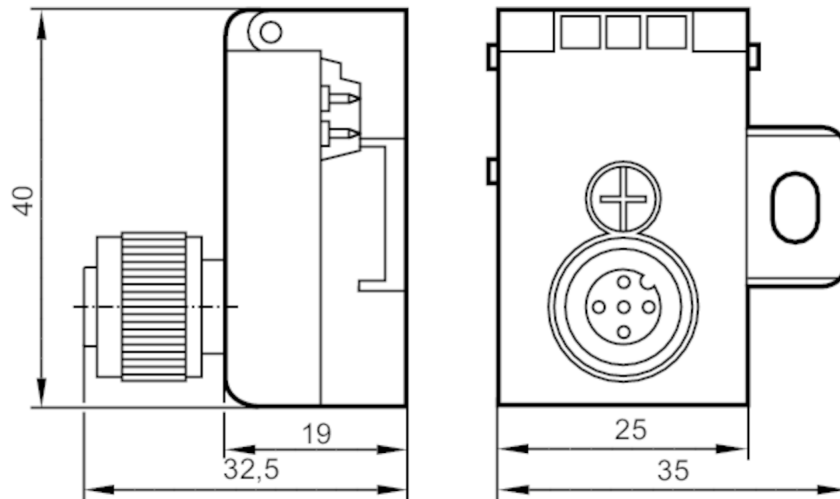


AS-Interface 扁形電纜絕緣分接頭

FC Splitter ASI M12 FCbottom

該產品已停產

替代產品: E70586 請注意: 如果選擇替代產品和附件, 其技術參數可能有所不同。- 請注意: 如果選擇替代產品和附件, 其技術參數可能有所不同。- 停產日期: 31.03.2019



輸出

電氣設計 AS-i

工作條件

環境溫度 [°C] -25...75

外殼防護等級 IP 67

機械技術數據

重量 [g] 39.1

安裝方式 插槽在右上部

尺寸 [mm] 40 x 32.5 x 35

材質 PA 6.6-GF25

旋緊扭矩 [Nm] < 1.65

附件

附件(可選) 扁平電纜端蓋, E70413
熱收縮軟管, E70113

注釋

注釋 扁平電纜不能與分配器連接。
請使用一個扁平電纜密封圈或熱收縮蓋, 應用於密封。

包裝單位 1 件數

電氣連接

1 AS-i +

3 AS-i -

插槽在右上部

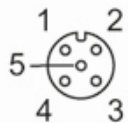
連接器: M12

E70486



AS-Interface 扁形電纜絕緣分接頭

FC Splitter ASI M12 FCbottom



連接

該產品已停產

替代產品: E70586 請注意: 如果選擇替代產品和附件, 其技術參數可能有所不同。- 請注意: 如果選擇替代產品和附件, 其技術參數可能有所不同。- 停產日期: 31.03.2019