

# E43907

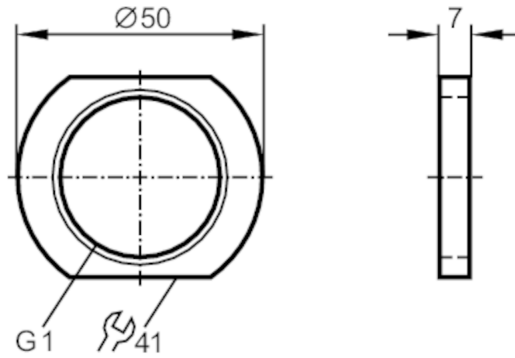


安裝适配器的鎖定螺母

LOCK NUT G1",PVDF

停產產品 - 存檔登錄

替代產品: E43906 請注意: 如果選擇替代產品和附件, 其技術參數可能有所不同。- 請注意: 如果選擇替代產品和附件, 其技術參數可能有所不同。- 停產日期: 31.03.2015



應用	
設計	應用於安裝适配器
工作條件	
環境溫度 [°C]	-25...110
機械技術數據	
重量 [g]	0.013
材質	PVDF
注釋	
說明	該產品已停產
包裝單位	1 件數

停產產品 - 存檔登錄

替代產品: E43906 請注意: 如果選擇替代產品和附件, 其技術參數可能有所不同。- 請注意: 如果選擇替代產品和附件, 其技術參數可能有所不同。- 停產日期: 31.03.2015