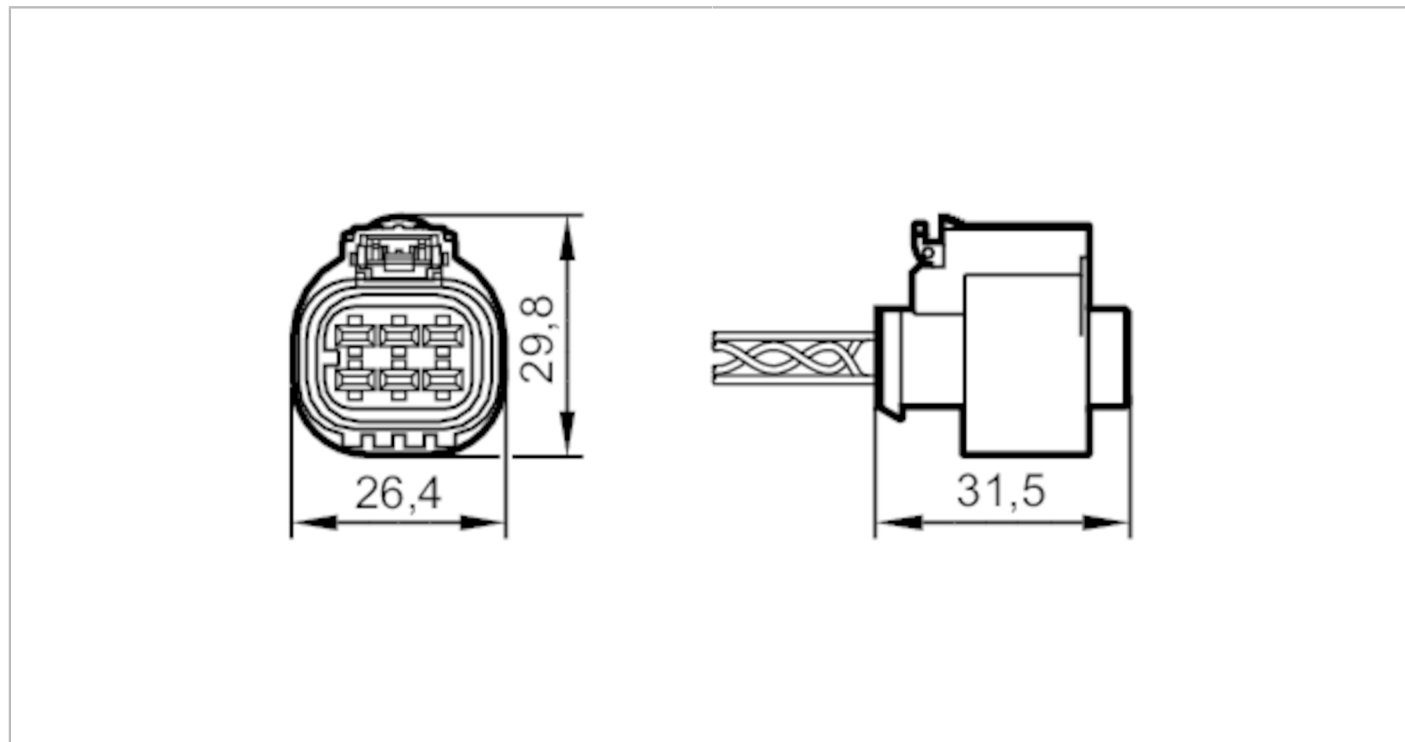


E12565

帶插座連接電纜

ADOGX060--A002E06



電氣數據		
工作電壓	[M]	12...24 DC
工作條件		
環境溫度	[°C]	-40...100
環境溫度變化	[°C]	-40...100
機械技術數據		
重量	[g]	246.4
材質		PBT
注釋		
包裝單位		1 件數

E12565



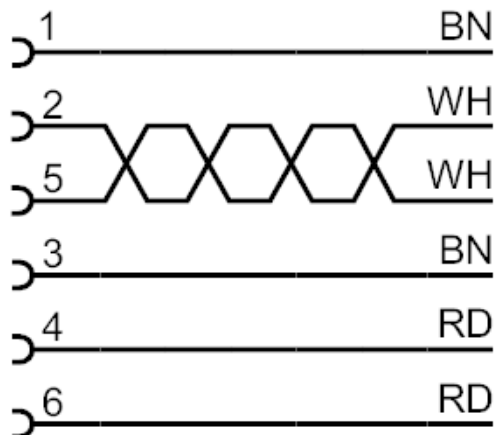
帶插座連接電纜

ADOGX060--A002E06

電氣連接

電纜: 2 m, PVC, 黑色; 4 x 2.5 mm² / 2.8 mm + 2 x 0.5 mm² / 1.5 mm

連接



芯線顏色：

BN =

棕色

RD =

紅色

WH =

白色