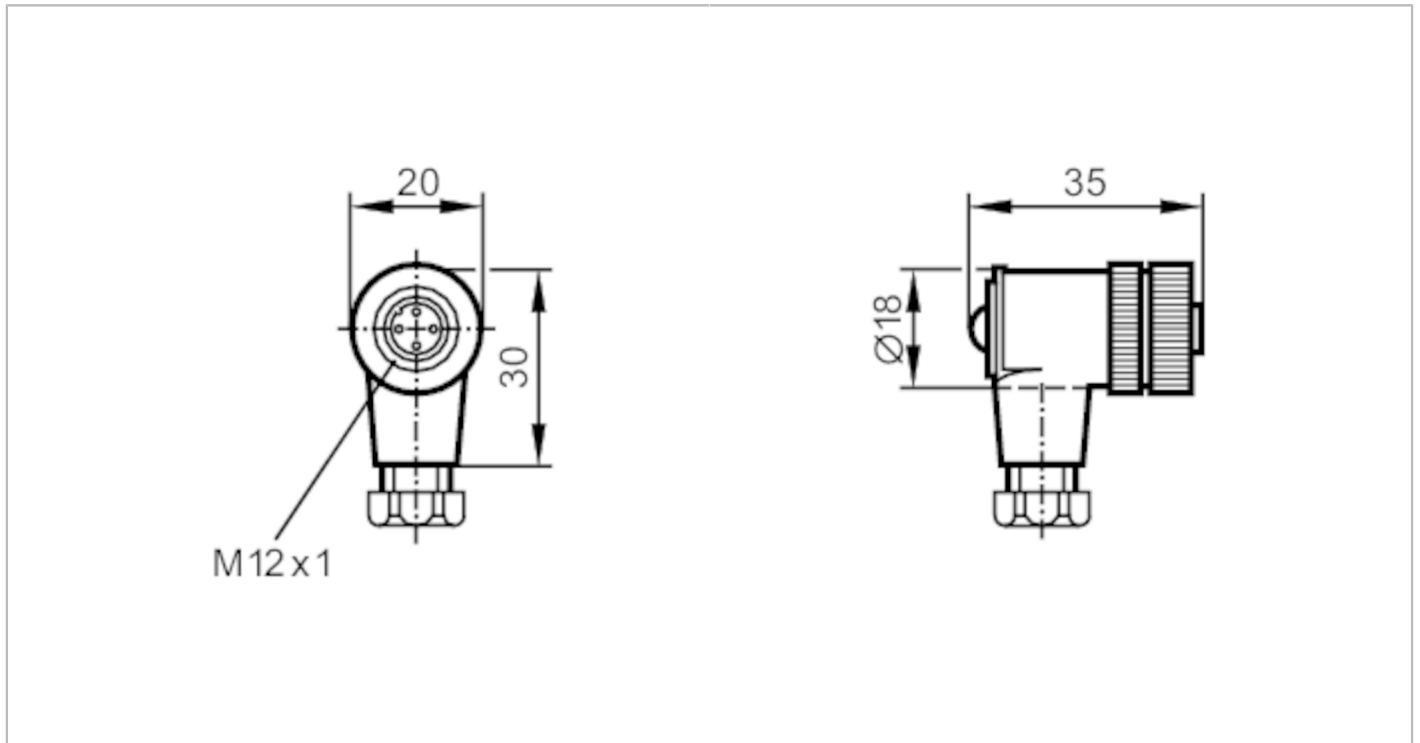


E11512



可接線插孔

SDOAH050MSSFKPG



應用

無矽樹脂	是
------	---

電氣數據

工作電壓	[V]	< 45 AC / < 70 DC
當前負載總數最大值	[A]	4; (...40 °C)

工作條件

環境溫度	[°C]	-25...85
外殼防護等級		IP 68

機械技術數據

重量	[g]	29.1
尺寸	[mm]	35 x 20 x 30
材質		PA
滾花螺母的材料		黃銅, 鍍鎳的

注釋

包裝單位	1 件數
------	------

電氣連接

螺絲接線端子: ...0.75 mm²; 電纜護套: Ø 4...6 mm

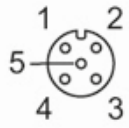
電氣連接 - 插座

連接器: 1 x M12, 角型; 成型體: PA; 鎖定: 黃銅, 鍍鎳的; 觸頭 接點: 鍍金的

E11512

可接線插孔

SDOAH050MSSFKPG



連接

