

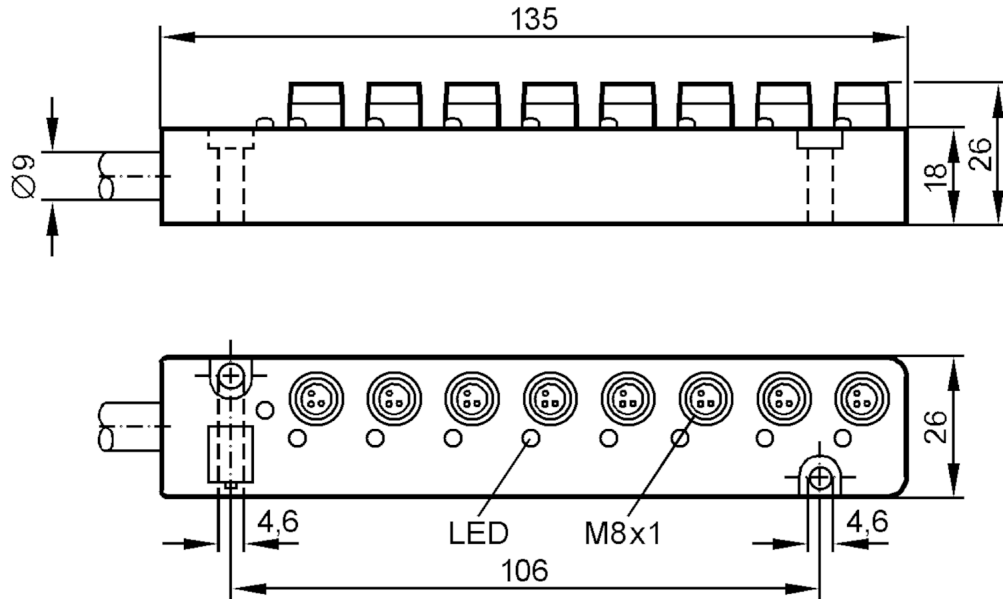
# E10922

中央分配器

ZDO8F039MSS0010A10



停產產品 - 存檔登錄



## 應用

特殊的性能

無矽樹脂; 無滷素; 鍍金接點

無矽樹脂

是

## 電氣數據

工作電壓

[V]

10...30 DC

防護等級

III

每個模塊/插槽最大電流負載

[A]

2

當前負載總數最大值

[A]

4

## 工作條件

環境溫度

[°C]

-15...90

外殼防護等級

IP 67

## 機械技術數據

材質

TPU

中央分配器的端口數量

8

## 顯示器/操作件

顯示

開關狀態

8 x LED, 黃色

操作

1 x LED, 綠色

## 注釋

包裝單位

1 件數

## 電氣連接

電纜: 10 m, PUR / PVC, 無滷素, 黑色, Ø 9 mm; 8 x 0.34 mm<sup>2</sup> + 2 x 0.5 mm<sup>2</sup>

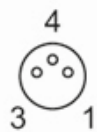
## 電氣連接 - 插槽

連接器: 8 x M8; 成型體: TPU; 觸頭 接點: 鍍金的; 旋緊扭矩: 0.5 Nm

# E10922

中央分配器

ZDO8F039MSS0010A10



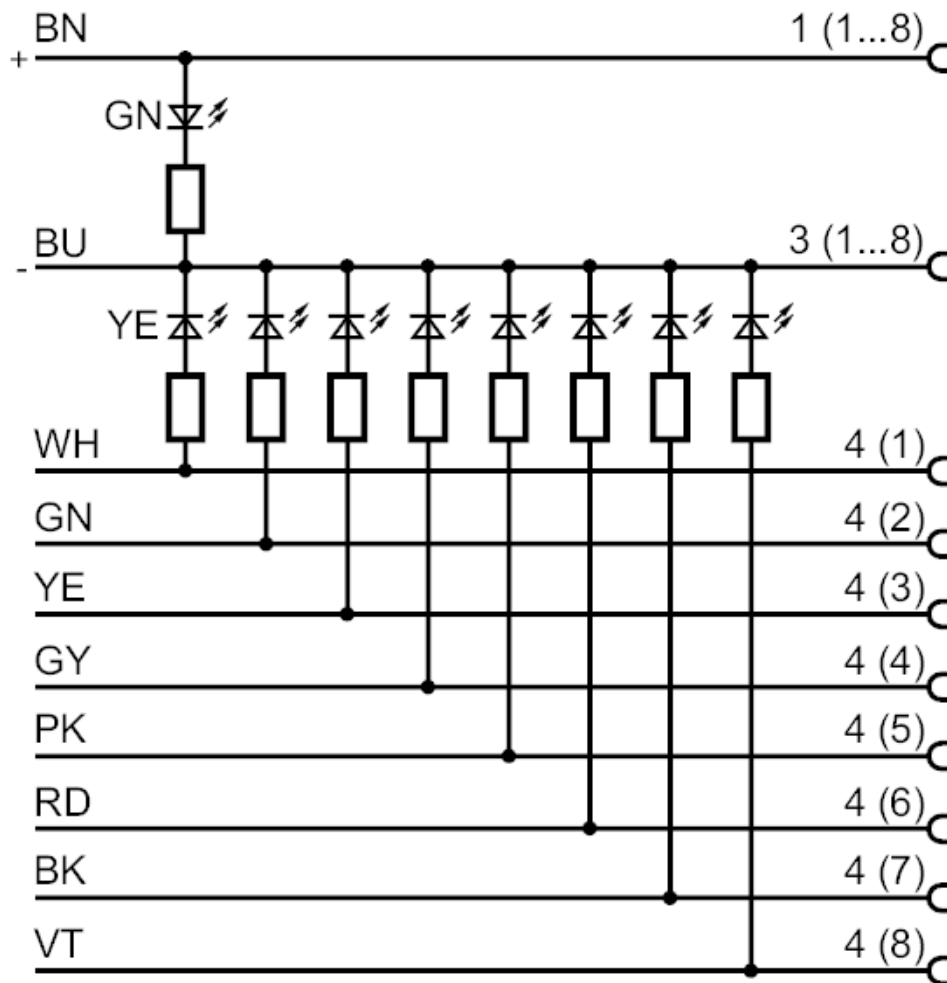
# E10922



中央分配器

ZDO8F039MSS0010A10

連接



芯線顏色：

- BK = 黑色
- BN = 棕色
- BU = 藍色
- GN = 綠色
- GY = 灰色
- PK = 粉紅色
- RD = 紅色
- VT = 紫色
- WH = 白色
- YE = 黃色

# E10922

中央分配器

ZDO8F039MSS0010A10



停產產品 - 存檔登錄

---