

# E10913

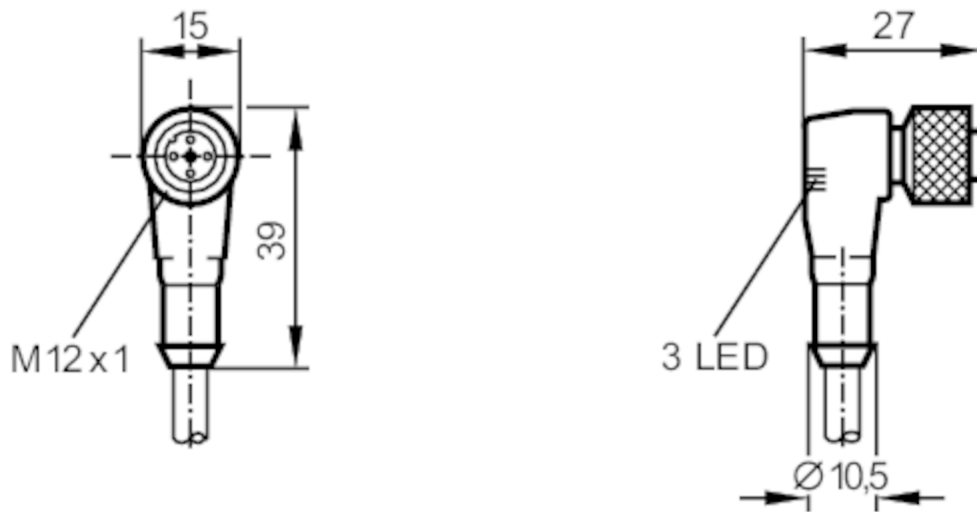


帶插座連接電纜

ADOAH043SCS0005I04

停產產品 - 存檔登錄

替代產品: EVW008 請注意: 如果選擇替代產品和附件, 其技術參數可能有所不同。- 請注意: 如果選擇替代產品和附件, 其技術參數可能有所不同。



應用		
特殊的性能	無矽樹脂; 無滷素; 鍍金接點	
無矽樹脂	是	
電氣數據		
工作電壓 [V]	10...30 DC	
當前負載總數最大值 [A]	4	
輸出		
電氣設計	PNP	
工作條件		
環境溫度 [°C]	-25...90	
外殼防護等級	IP 68	
機械技術數據		
尺寸 [mm]	27 x 15 x 39	
材質	TPU 透明的	
滾花螺母的材料	黃銅, 防黏性的	
顯示器/操作件		
顯示	開關狀態	2 x LED, 黃色
	操作	1 x LED, 綠色
注釋		
包裝單位	1 件數	

# E10913



帶插座連接電纜

ADOAH043SCS0005I04

## 電氣連接

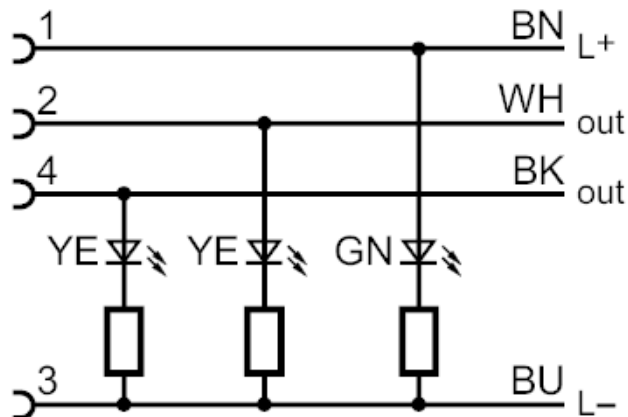
電纜: 5 m, PUR, 無滷素, 黑色, Ø 4.8 mm; 照射的: 4 x 0.34 mm<sup>2</sup>

## 電氣連接 - 插座

連接器: 1 x M12, 角型; 成型體: TPU, 透明的; 鎖定: 黃銅, 防黏性的; 觸頭 接點: 鍍金的; 旋緊扭矩: 0.5 Nm



## 連接



芯線顏色:

BK = 黑色  
BN = 棕色  
BU = 藍色  
WH = 白色

停產產品 - 存檔登錄

替代產品: EVW008 請注意: 如果選擇替代產品和附件, 其技術參數可能有所不同。 - 請注意: 如果選擇替代產品和附件, 其技術參數可能有所不同。