

E10769

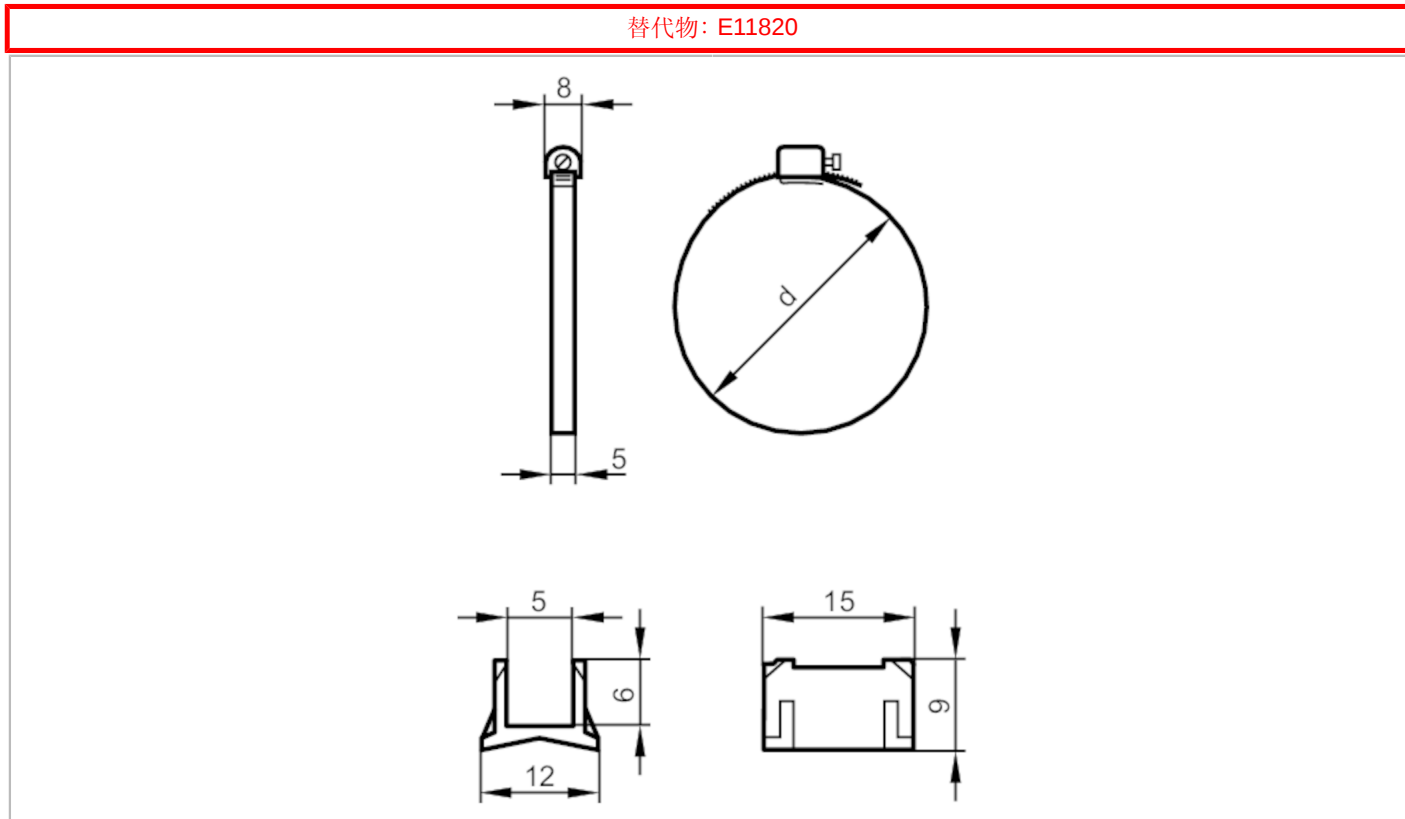


應用於圓柱體氣缸的固定束帶

FIXING STRAP CLEAN-LINE CYL

停產產品 - 存檔登錄

替代物: E11820



機械技術數據

尺寸	[mm]	Ø 50
材質		不鏽鋼(1.4305/303)
活塞直徑	[mm]	50
夾緊範圍	[mm]	48...59; (58...69)

附件

附件(附送)		適配器:, 應用於型號, MKT
--------	--	------------------

注釋

包裝單位		1 件數
------	--	------

停產產品 - 存檔登錄

替代物: E11820