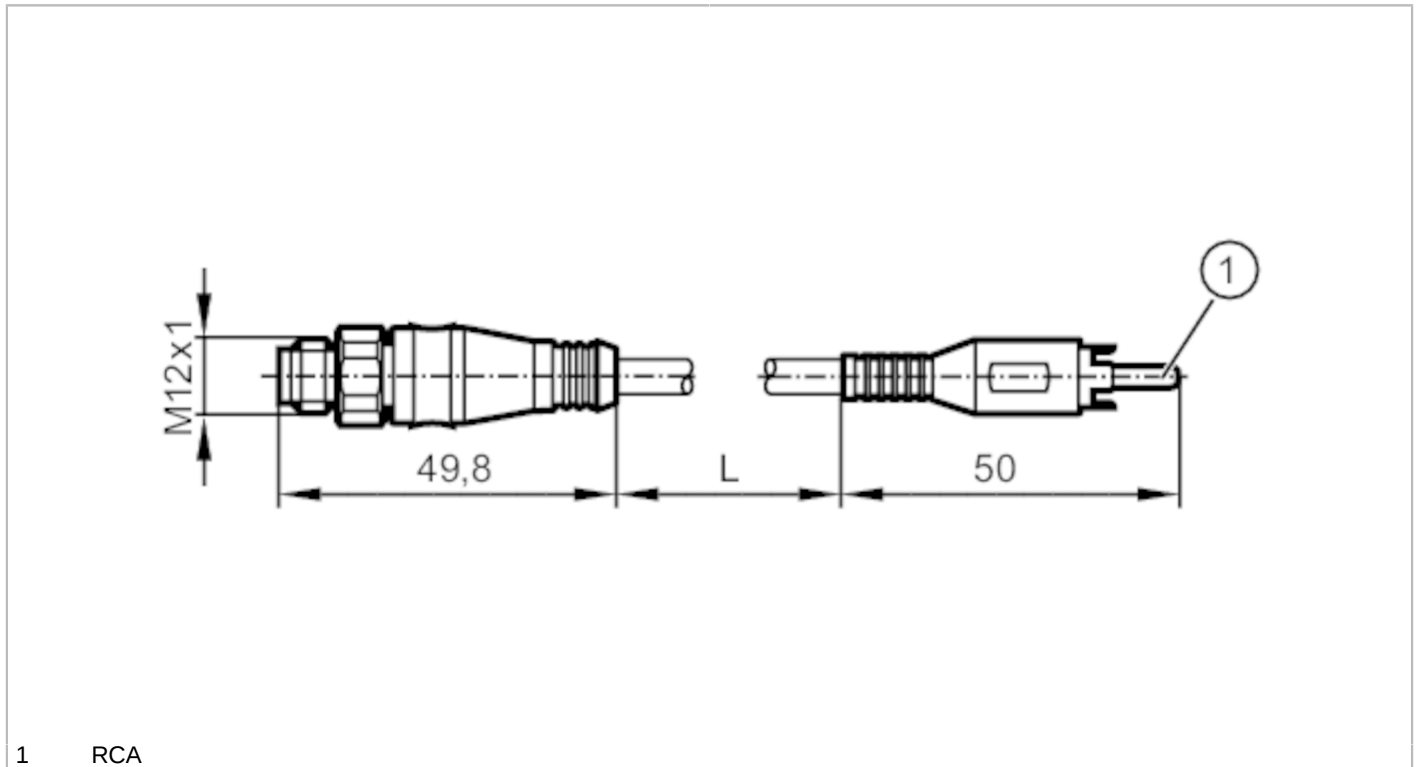


E3M160



連接電纜

VIDEO ADAPTER CABLE M12 CINCH



1 RCA



應用	
特殊的性能	牽引鏈適用性
設計	應用於具類比視頻輸出的移動3D智能感測器 PAL
應用	應用於影片採集卡連接
電氣數據	
工作電壓 [V]	< 25 AC/DC
工作條件	
環境溫度 [°C]	0...50
機械技術數據	
重量 [g]	42.9
材質	PUR 黑色
牽引鏈適用性	是
牽引鏈適用性	應用於固定裝置的彎曲半徑 ≥ 50 mm
注釋	
包裝單位	1 件數

E3M160



連接電纜

VIDEO ADAPTER CABLE M12 CINCH

電氣連接

電纜: 1 m, PUR, 黑色

連接

