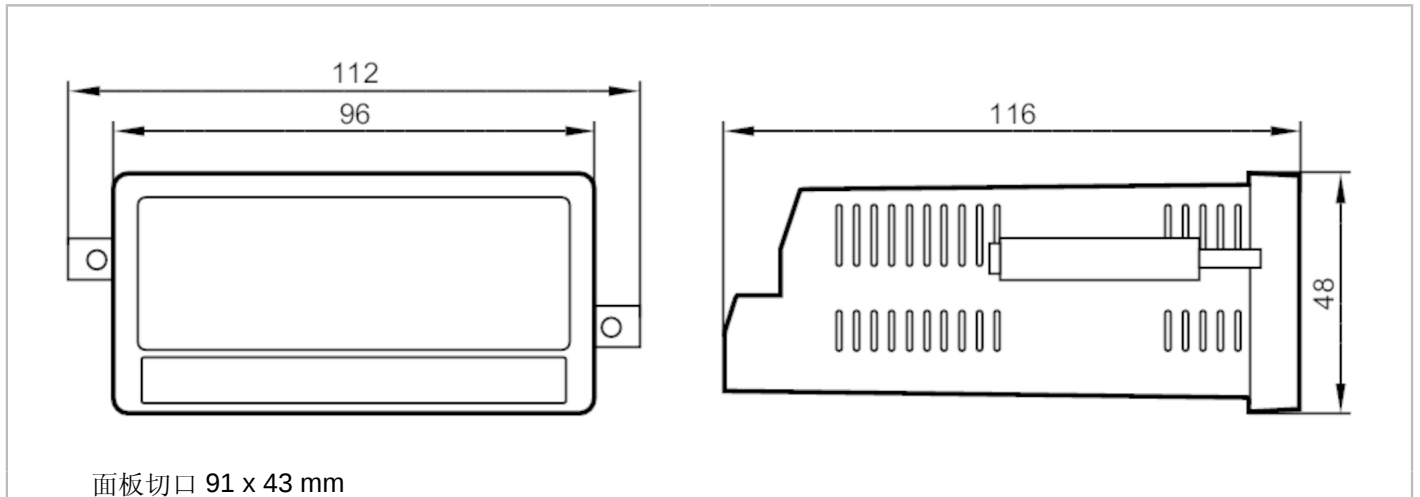


# DX2045



應用於監控類比標準信號的多功能顯示器

DISPLAY/AX460/IO-Link/AC/DC



## 產品特徵

通信接口	IO-Link
尺寸 [mm]	48 x 112 x 116

## 應用

應用	顯示和監控類比信號；例如：壓力感應器、溫度感應器或流動感應器
----	--------------------------------

## 電氣數據

頻率AC [Hz]	50...60
工作電壓 [V]	115...230 AC / 18...30 DC
電流損耗 [mA]	100
消耗功率 [W]	3

## 總的輸入/輸出

輸入和輸出總數	類比輸入數：2
---------	---------

## 輸入

類比輸入數	2
-------	---

## 輸出

每個輸出最大電流負載 [mA]	200
過載保護	是

## 介面

通信接口	IO-Link
傳遞類型	COM3 (230,4 kBaud)
IO-Link revision	1.1
必需的mater port type	A
處理周期最小值 [ms]	3

## 工作條件

環境溫度 [°C]	-20...60
存儲溫度 [°C]	-25...70
外殼防護等級	IP 65
防護等級接線端子	IP 20

# DX2045



應用於監控類比標準信號的多功能顯示器

DISPLAY/AX460/IO-Link/AC/DC

認證/測試		
EMC電磁兼容		EN 61000-6-2
		EN 61000-6-3
		EN 61000-6-4
機械技術數據		
重量	[g]	369
安裝方式		面板切口: 91 x 43 mm
尺寸	[mm]	48 x 112 x 116
材質		Noryl UL94-V-0
顯示器/操作件		
顯示	彩色顯示	全圖像LCD顯示, 觸碰螢幕
電氣連接		
螺絲接線端子:		
連接		

