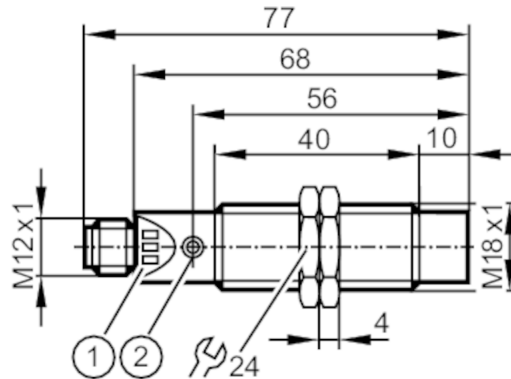


# DI6001



應用於速度監控的精巧型估算單位

DGA4012-WPKG/US



- 1 LED 3 x
- 2 設定按鈕



產品特徵	
電氣設計	PNP
輸出功能	常開/常閉; (可設定參數)
感應距離 [mm]	12
外殼	螺紋結構
尺寸 [mm]	M18 x 1 / L = 68
應用	
特殊的性能	鍍金接點
應用	估算低於設定值的旋轉及直線運動; 鎖定
電氣數據	
額定電壓DC [V]	10...36; (按照cULus工作電壓"電源級2")
電流損耗 [mA]	< 15
防護等級	II
反相保護	是
輸出	
電氣設計	PNP
輸出功能	常開/常閉; (可設定參數)
開關輸出DC電壓降最大值 [V]	2.5
開關輸出DC的持續電流負載 [mA]	250; (脈衝輸出: 15)
短路保護	是
短路保護類型	脈衝
過載保護	是
監控範圍	
感應距離 [mm]	12
檢測距離可設	否
測量/設定範圍	
設定範圍 [Imp/min]	3...6000

# DI6001



應用於速度監控的精巧型估算單位

DGA4012-WPKG/US

精度/偏差		
校正系數	鋼: 1 / 不鏽鋼: 0.8 / 黃銅: 0.5 / 鋁: 0.4 / 銅: 0.3	
遲滯 [Sr的百分比]	10	
反應時間		
啟動延遲 [s]	0...15	
阻尼頻率最大值 [Imp/min]	18000	
軟體/編程		
開關點調整	Teach示教功能	
工作條件		
環境溫度 [°C]	-20...80	
外殼防護等級	IP 67	
認證/測試		
EMC電磁兼容	EN 60947-5-2	
MTTF [年]	1031	
機械技術數據		
重量 [g]	65.2	
外殼	螺紋結構	
安裝	非齊平安裝	
尺寸 [mm]	M18 x 1 / L = 68	
螺紋代號	M18 x 1	
材質	不鏽鋼(1.4571/316Ti); PBT	
旋緊扭矩 [Nm]	35	
顯示器/操作件		
顯示	開關狀態	1 x LED, 黃色
	操作	1 x LED, 綠色
電氣連接		

連接器: 1 x M12; 觸頭 接點: 鍍金的



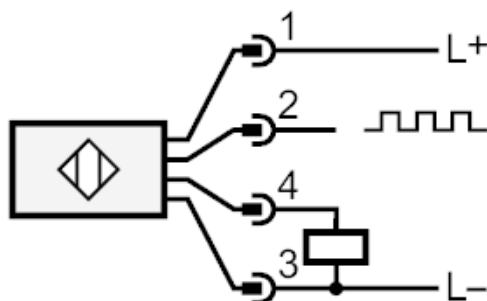
# DI6001



應用於速度監控的精巧型估算單位

DGA4012-WPKG/US

## 連接



2: 脈衝輸出 脈衝序列對應於阻尼頻率

4: 開關輸出 可設定