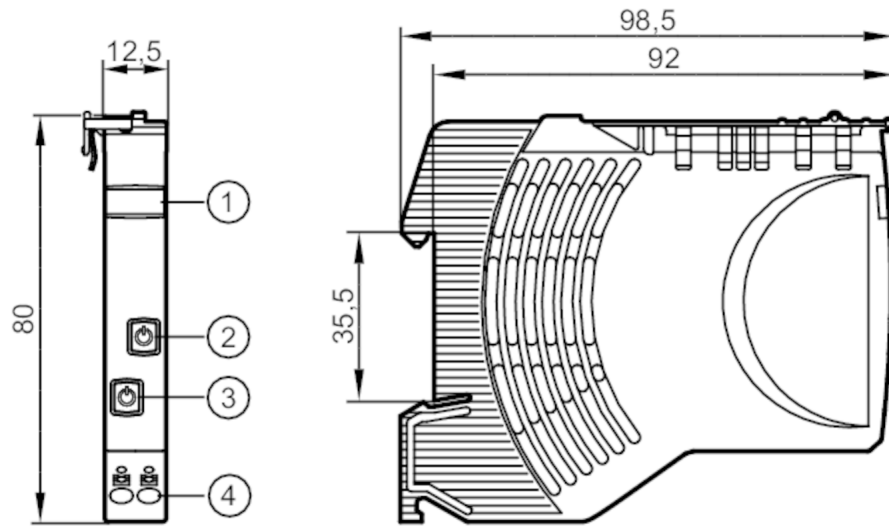


DF2214



電子斷路器

Fuse/IO-Link/24VDC/2x4A



- 1 標籤
- 2 按鈕 on / off / reset LED狀態 2
- 3 按鈕 on / off / reset LED狀態 1
- 4 插接式端 輸出 1/2



電氣數據

| | | |
|---------------------|------|----------------------------|
| 工作電壓 | [V] | 按照SELV/PELV ; 符合UR標準的電源等級2 |
| 額定電壓DC | [V] | 24 |
| 輸入電壓DC | [V] | 19.2...30 |
| 防護等級 | | III |
| 斷電保持時間(額定電壓24 V DC) | [ms] | 10 |
| 閉路電流 | [mA] | 8 |
| 頻道數 | | 2 |
| 額定電流 | [A] | 4 |
| 額定電流(故障安全元件) | [A] | 4 |

輸出

| | | |
|-------|------|----|
| 總負載電容 | [mF] | 15 |
|-------|------|----|

工作條件

| | | |
|--------|------|--------------|
| 環境溫度 | [°C] | -25...60 |
| 存儲溫度 | [°C] | -40...70 |
| 外殼防護等級 | | IP 20; (前面的) |
| 污染度 | | 2 |

認證/測試

| | | |
|---------|--------------|------|
| EMC電磁兼容 | EN 61000-6-3 | 干擾輻射 |
| | EN 61000-6-2 | 抗擾度 |

機械技術數據

| | | |
|----|------|------------------|
| 重量 | [g] | 72.5 |
| 尺寸 | [mm] | 80 x 12.5 x 98.5 |

DF2214



電子斷路器

Fuse/IO-Link/24VDC/2x4A

顯示器/操作件

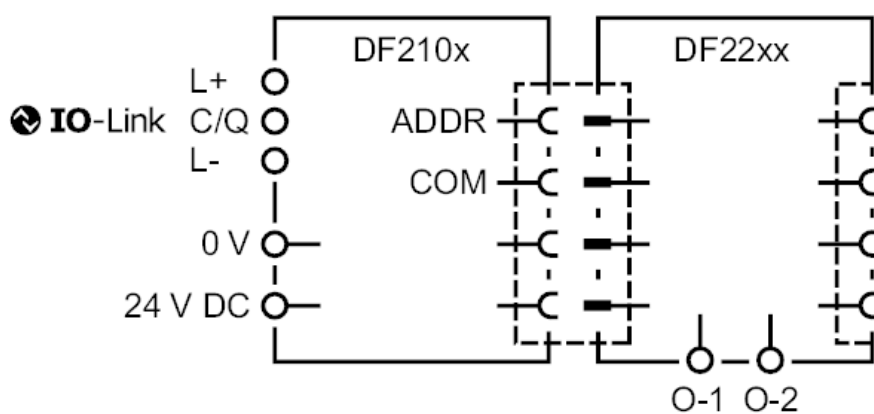
| | | |
|----|-----|----------------|
| 顯示 | 狀態 | 2 x LED, 紅/綠/橙 |
| 元件 | 2 x | 按鈕 |

電氣連接

插接式端:

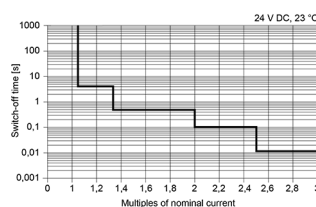
接觸杆/條:

連接



圖表

輸出曲線



時間 - 電流特性