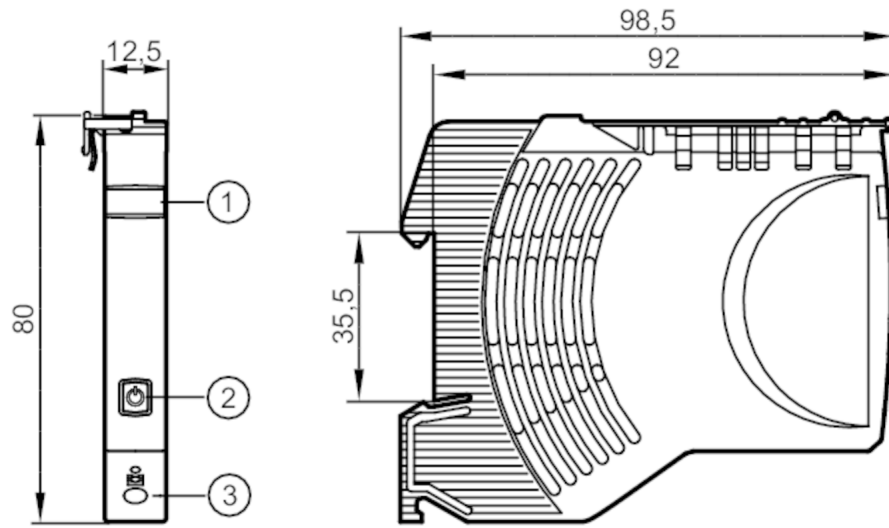


DF2210

電子斷路器

Fuse/I/O-Link/24VDC/10A



- 1 標籤
- 2 按鈕 on / off / reset LED狀態 1
- 3 推入式終端 輸出 1



電氣數據

工作電壓	[V]	按照SELV/PELV
額定電壓DC	[V]	24
輸入電壓DC	[V]	18...30
防護等級		III
斷電保持時間(額定電壓24 V DC)	[ms]	10
閉路電流	[mA]	10
頻道數		1
額定電流	[A]	10
額定電流(故障安全元件)	[A]	10

輸出

總負載電容	[mF]	20
-------	------	----

工作條件

環境溫度	[°C]	-25...60
存儲溫度	[°C]	-40...70
外殼防護等級		IP 20; (前面的)
污染度		2

認證/測試

EMC電磁兼容	EN 61000-6-3	干擾輻射
	EN 61000-6-2	抗擾度

機械技術數據

重量	[g]	72
尺寸	[mm]	80 x 12.5 x 98.5

DF2210



電子斷路器

Fuse/IO-Link/24VDC/10A

顯示器/操作件

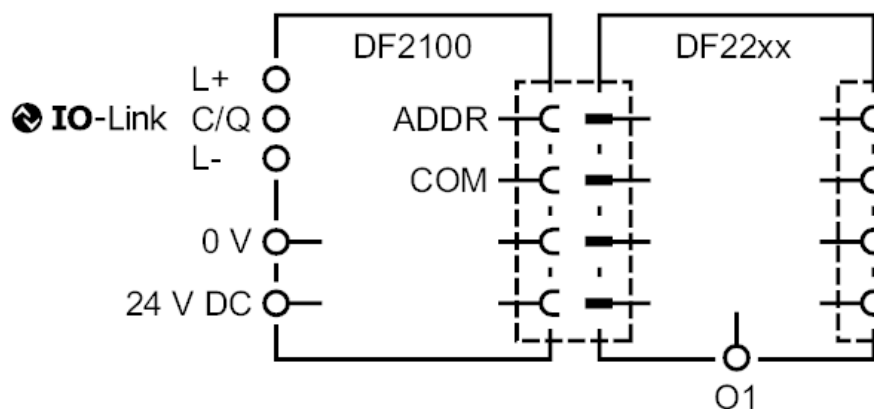
顯示	狀態	1 x LED, 紅/綠/橙
元件	1 x	按鈕

電氣連接

插接式端:

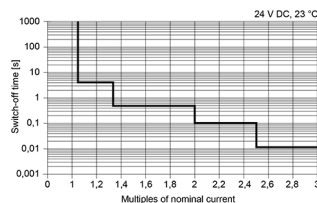
接觸杆/條:

連接



圖表

輸出曲線



時間 - 電流特性