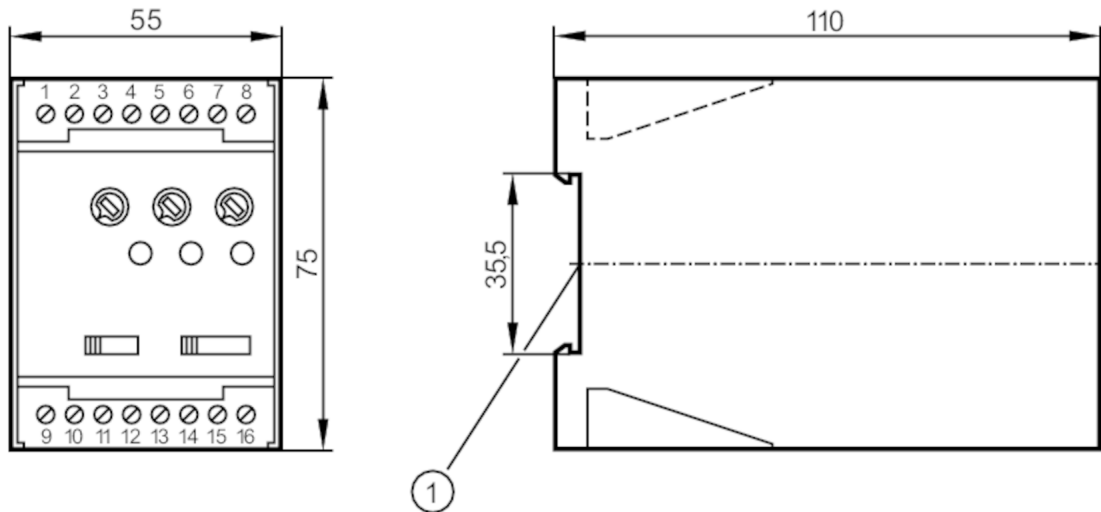




應用於速度監控的估算單元

D100/110VAC/10-10K

停產產品 - 存檔登錄



1 安裝在DIN軌道



### 產品特徵

外殼	應用於DIN軌道安裝的外殼
尺寸 [mm]	75 x 55 x 110

### 應用

應用	超速和低速脈衝序列的通用估算；速度監控
----	---------------------

### 電氣數據

額定電壓AC [V]	< 110
額定電壓DC [V]	24
額定電壓公差 [%]	10
額定電壓公差2 [%]	10
額定頻率AC [Hz]	50...60
應用於感應器的輔助能量DC [V]	24; ( $\leq 30$ mA)

### 總的輸入/輸出

輸入和輸出總數	繼電器輸出數: 1
---------	-----------

### 輸出

繼電器輸出數	1
繼電器介面容量	8 A / 1250 VA / 250 V AC

### 測量/設定範圍

設定範圍 [Imp/min]	10...10000
----------------	------------

### 精度/偏差

遲滯 [Sr的百分比]	5...100
重複精度 [Sr的百分比]	1

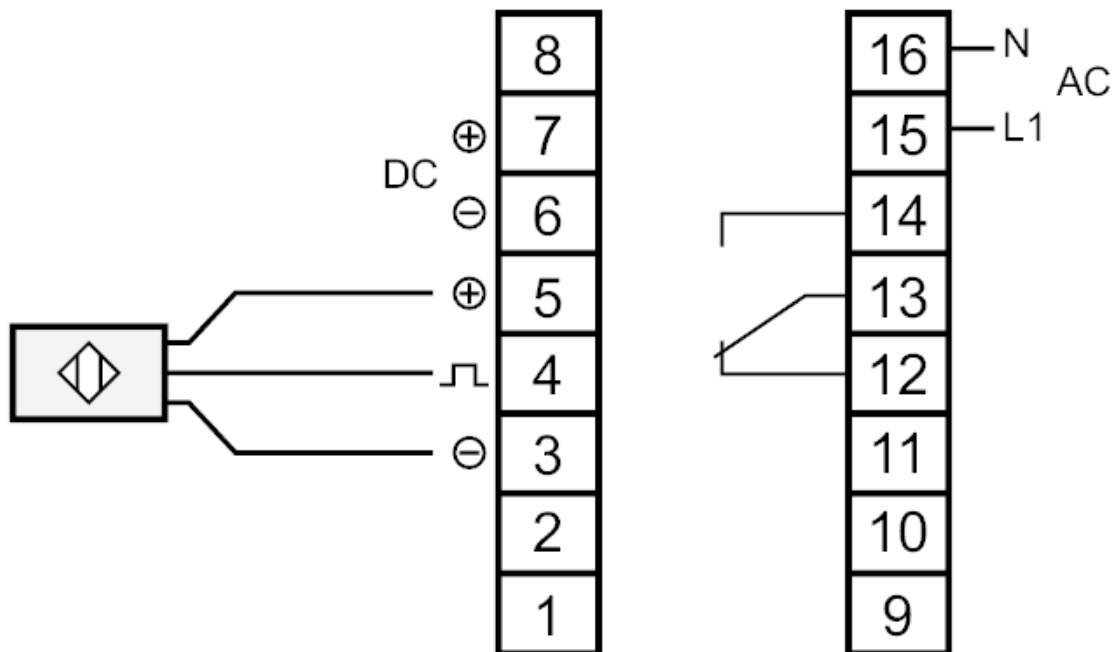
# DD0023



應用於速度監控的估算單元

D100/110VAC/10-10K

反應時間		
啟動延遲	[s]	0.5...15
軟體/編程		
開關點調整		經由電位器範圍內的精調
工作條件		
環境溫度	[°C]	-20...70
外殼防護等級		IP 40
防護等級接線端子		IP 20
機械技術數據		
外殼		應用於DIN軌道安裝的外殼
尺寸	[mm]	75 x 55 x 110
材質		塑膠
顯示器/操作件		
顯示	開關狀態	LED, 綠色
	操作	1 x LED, 綠色
電氣連接		
連接		



停產產品 - 存檔登錄