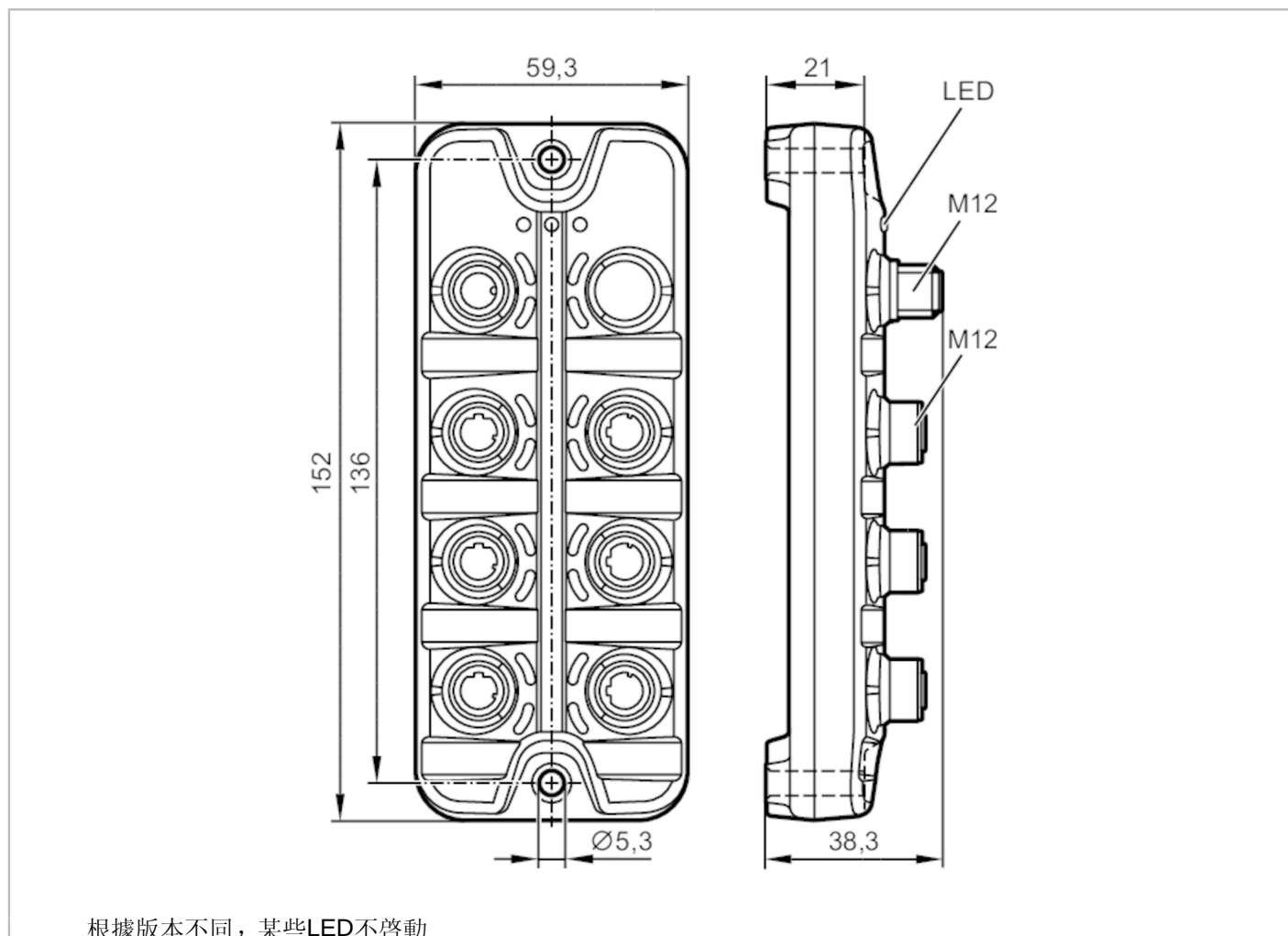


AL3000



PROFINET-Switch

ETH Switch SL PN-A 6P IP67



根據版本不同，某些LED不啓動



| 應用 | |
|--------|----------------------------------|
| 設計 | 適應用於現場應用的非網管型交換機 |
| 應用 | für PROFINET-Netzwerke |
| 電氣數據 | |
| 工作電壓 | [V] 8...32 DC; (US; 按照SELV/PELV) |
| 額定電壓DC | [V] 12 / 24 |
| 電流損耗 | [mA] 100; (US; 24 V: 50 mA) |
| 防護等級 | III |
| 反相保護 | 是 |
| 介面 | |
| 通信接口 | Ethernet |
| 乙太網接口數 | 6 |

AL3000



PROFINET-Switch

ETH Switch SL PN-A 6P IP67

| 工作條件 | | |
|-------------------|-----------------|-------------------------------------|
| 環境溫度 | [°C] | -25...70 |
| 存儲溫度 | [°C] | -25...85 |
| 允許最大的相對空氣濕度 | [%] | 90 |
| 海拔高度最大值 | [m] | 4000 |
| 外殼防護等級 | | IP 65; IP 66; IP 67 |
| 防護等級 (NEMA 250) | | 6P |
| 污染度 | | 2 |
| 化學介質 | ISO 16750-5 | AA, BA, BD, HLP, CC, DB, DC, DD, CA |
| | NEMA 250 5.13.1 | AA |

| 認證/測試 | | |
|---------|------------------------|----------------------|
| EMC電磁兼容 | UN/ECE-R10 抗輻射及乾擾度 | 100 V/m |
| | DIN EN 61000-6-2 ESD | |
| | DIN EN 61000-6-4 Burst | |
| | ISO 7637-2 脈衝 1 | 嚴格等級4 / 功能狀態C (12 V) |
| | ISO 7637-2 脈衝 2a | 嚴格等級4 / 功能狀態A (12 V) |
| | ISO 7637-2 脈衝 2b | 嚴格等級4 / 功能狀態C (12 V) |
| | ISO 7637-2 脈衝 3a | 嚴格等級4 / 功能狀態A (12 V) |
| | ISO 7637-2 脈衝 3b | 嚴格等級4 / 功能狀態A (12 V) |
| | ISO 7637-2 脈衝 4 | 嚴格等級4 / 功能狀態A (12 V) |
| | ISO 7637-2 脈衝 5a | 嚴格等級3 / 功能狀態A (12 V) |
| | ISO 7637-2 脈衝 1 | 嚴格等級4 / 功能狀態C (24 V) |
| | ISO 7637-2 脈衝 2a | 嚴格等級4 / 功能狀態A (24 V) |
| | ISO 7637-2 脈衝 2b | 嚴格等級4 / 功能狀態C (24 V) |
| | ISO 7637-2 脈衝 3a | 嚴格等級4 / 功能狀態A (24 V) |
| | ISO 7637-2 脈衝 3b | 嚴格等級4 / 功能狀態A (24 V) |
| | ISO 7637-2 脈衝 4 | 嚴格等級4 / 功能狀態A (24 V) |
| | 抗衝擊 | DIN EN 60068-2-27 |
| 快速溫度變化 | EN 60068-2-30 | |
| | EN 60068-2-78 | |
| | EN 60068-2-52 | |
| 抗震 | DIN EN 60068-2-64 | |
| | DIN EN 60068-2-6 | |
| | EN 60068-2-27 | |

| 機械技術數據 | | |
|--------|-----|--------------------|
| 重量 | [g] | 296.1 |
| 材質 | | 外殼: PA; 插座: 黃銅 鍍銀的 |
| 密封材質 | | FKM |

| 注釋 | | |
|------|--|---------------|
| 注釋 | | 其它信息請您參見使用說明書 |
| 包裝單位 | | 1 件數 |

| 電氣連接 - Ethernet | | |
|------------------------|--|--|
| 連接器: 6 x M12; 密封圈: FKM | | |

AL3000



PROFINET-Switch

ETH Switch SL PN-A 6P IP67



X01...X06

| | |
|---|------|
| 1 | TX + |
| 2 | RX + |
| 3 | TX - |
| 4 | RX - |
| 5 | 不接線 |

電氣連接 - 電源

連接器: 1 x M12



X31

| | |
|---|----------------|
| 1 | + 24 V DC (US) |
| 2 | 不接線 |
| 3 | GND (US) |
| 4 | 不接線 |