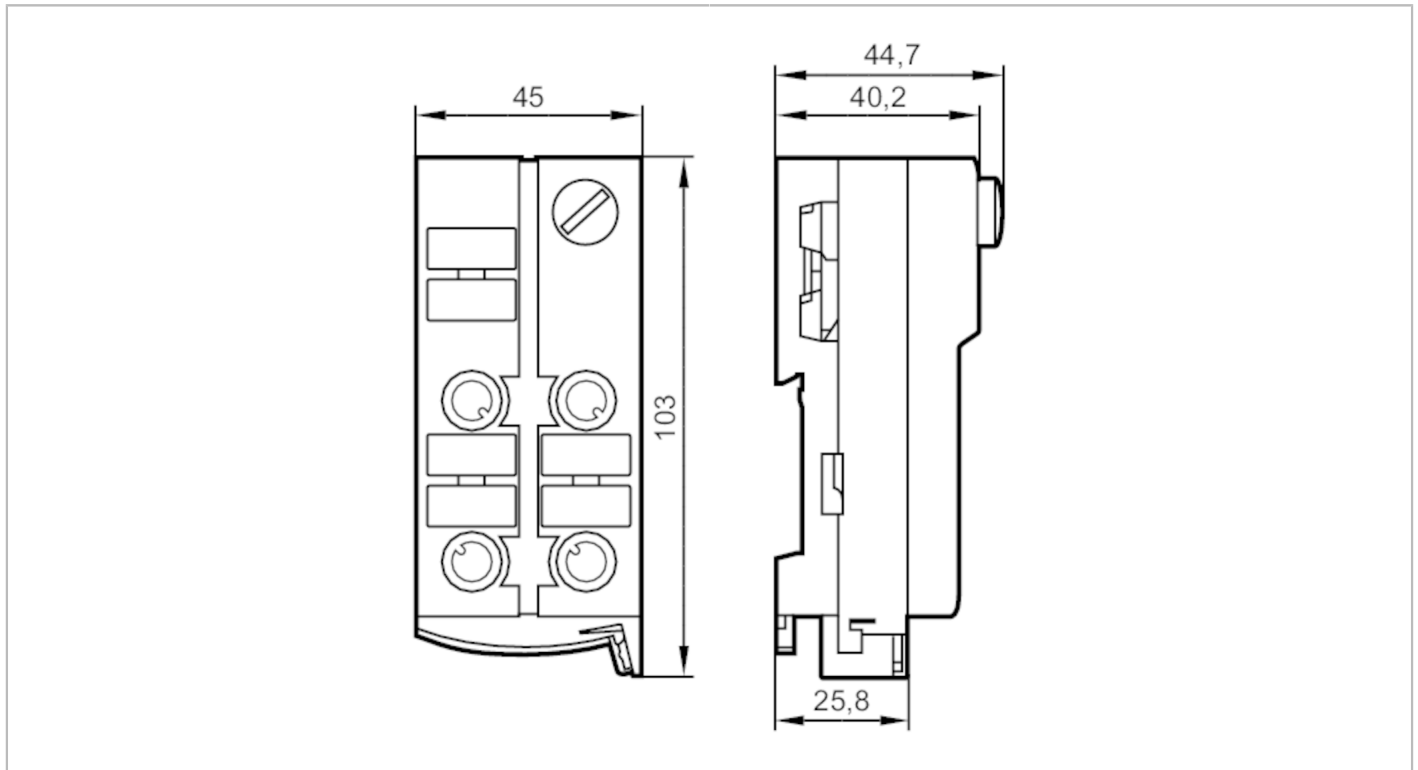


AC5225



具快速安裝技術的AS-Interface ClassicLine 模塊

ClassicLine IO-Link 2 Ports



應用		
應用		僅應用於具AS-i主機的運行，主機行規M4
電氣數據		
工作電壓	[V]	26.5...31.6 DC
AS-i電流損耗最大值	[mA]	300
反相保護		是
附加電源	[V]	20...30 DC
輸入		
輸入感應器電源		AS-i
數字輸入保護短路		是
介面		
通信接口		IO-Link; AS-i
IO-Link Device		
處理周期最小值	[ms]	2.3
IO-Link Master		
傳遞類型		COM 1 / COM 2
IO-Link revision		1.0
端口數量等級A		2
工作條件		
環境溫度	[°C]	-25...70
外殼防護等級		IP 67

AC5225



具快速安裝技術的**AS-Interface ClassicLine**模塊

ClassicLine IO-Link 2 Ports

認證/測試		
EMC電磁兼容	EN 50295	
MTTF [年]	149	
AS-i分類		
AS-i版本	3.0	
AS-i編址	編址插座	
AS-i Profil	S-7.5.5	
AS-i I/O配置 [hex]	7	
AS-i ID代碼 [hex]	5.5	
AS-i證書待定	是	
機械技術數據		
重量 [g]	183	
材質	PA; 穿刺接點: CuSn6 鍍銀及鍍錫的	
顯示器/操作件		
顯示	操作	PWR LED, 綠色 電壓 AS-i
	故障	LED, 紅色
	開關狀態	LED, 黃色 DI/DO Port 1, Port 2
	通訊	LED, 綠色 IO-Link Port 1, Port 2
	乾擾的通訊	LED, 紅色 Port 1, Port 2
附件		
附件(附送)	下部模塊	
附件(可選)	保護蓋: M12, E73004	
注釋		
注釋	如果感應器和致動器由AS-i供電，那麼負載不允許超過最大值200 mA。	
	感應器和AS-i之間有電流連接。	
	按照cULus工作電壓"電源級2"	
包裝單位	1 件數	
電氣連接		
AS-i扁平電纜的快速安裝技術: ; 三個方向可能的		
1	感應器電源 +24V (L+ in IO-Link)	
2	n.c.	
3	感應器電源 0V (L- in IO-Link)	
4	DI / DO 應用於IO-Link通訊	
5	n.c.	
連接器: M12		