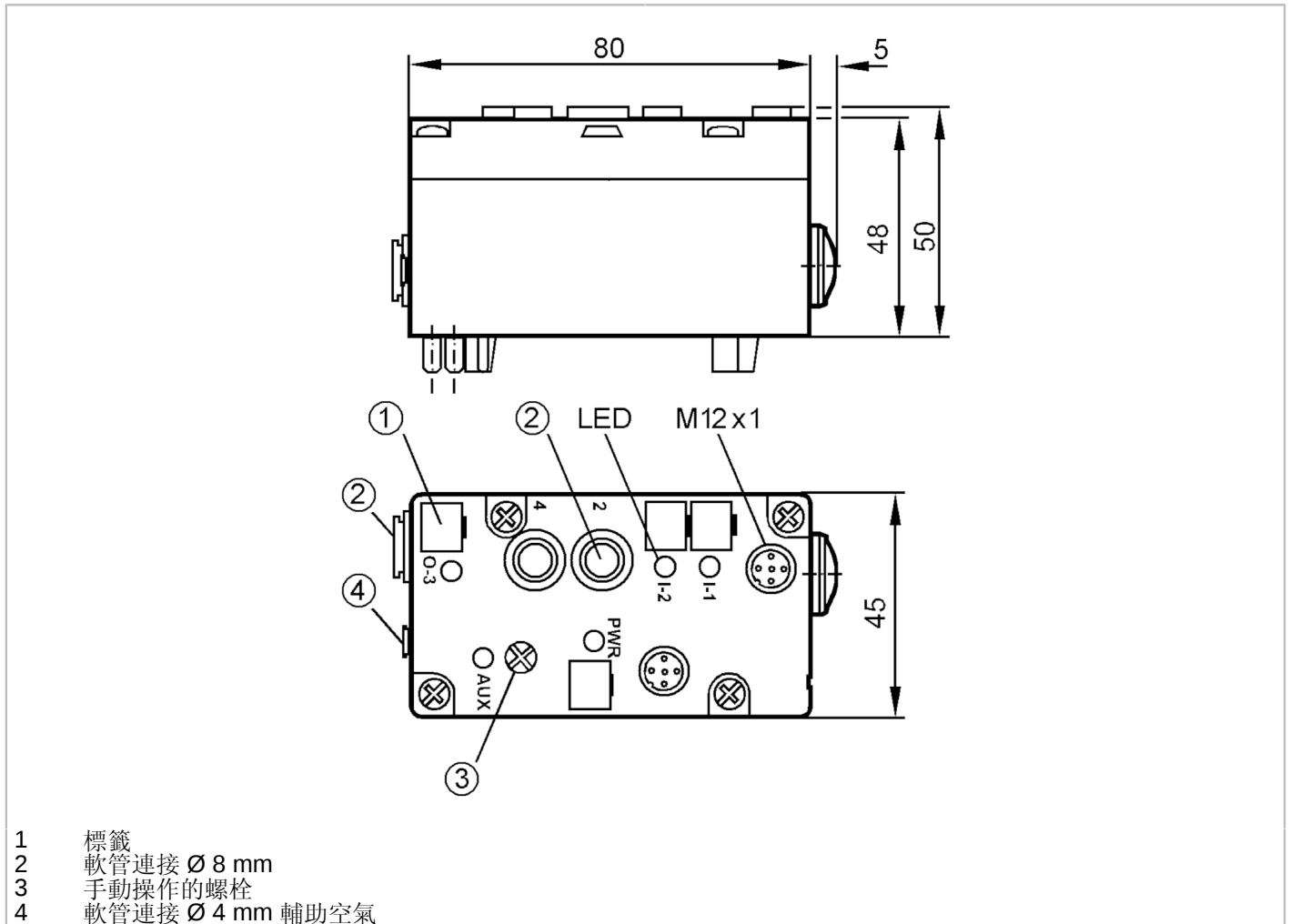


AC2048



AS-Interface AirBox

AirBox 2DI 1PO M12



電氣數據	
工作電壓 [V]	26.5...31.6 DC
AS-i電流損耗最大值 [mA]	165
附加電源 [V]	18...30 DC; (根據PELV標準)
Watchdog集成看門狗電路	是
總的輸入/輸出	
輸入和輸出總數	數字輸入數: 2; 氣動輸出數: 1
輸入	
數字輸入數	2
數字輸入輸入電路	PNP
輸入感應器電源	AS-i
電源 [V]	20...30
輸入電流負載最大值 [mA]	100
輸入電流高 [mA]	> 3
輸入電流低 [mA]	< 1.5
開關電平高平信號最小值 [V]	10
數字輸入保護短路	是



AS-Interface AirBox

AirBox 2DI 1PO M12

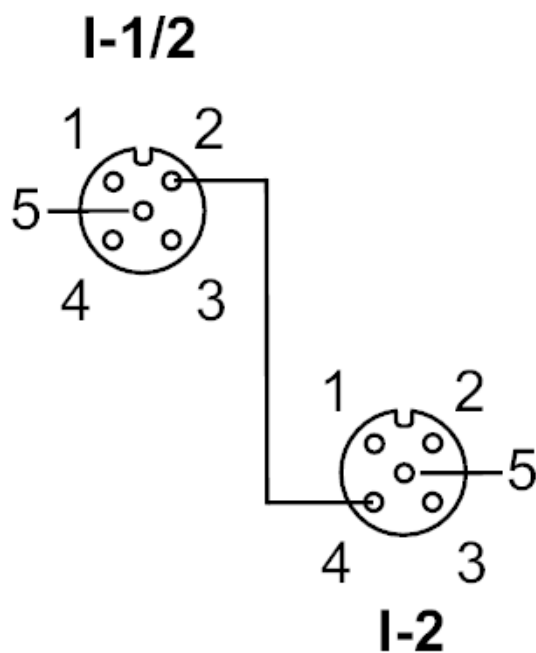
輸出					
電氣設計	AS-i				
氣動輸出數	1; (氣動常開/常閉可選輸出; 單穩態)				
工作條件					
環境溫度	[°C]	0...55			
注意環境溫度	採用特殊壓縮空氣處理: < 0 °C				
外殼防護等級	IP 65				
認證/測試					
EMC電磁兼容	EN 50295				
AS-i分類					
AS-i Profil	S-3.F				
AS-i I/O配置	[hex]	3			
AS-i ID代碼	[hex]	F			
AS-i證書待定	是				
數據位	數據位	D0	D1	D2	D3
	插座	I-1	I-1 / I-2	O-3	-
	插腳	4	2 / 4	-	-
機械技術數據					
重量	[g]	245			
安裝方式	扁平電纜下部模塊的AS-i介面				
材質	PBT				
氣動系統	一個4/2路中心閥				
工作壓力範圍	[bar]	3...8			
工作壓力範圍	[MPa]	0.3...0.8			
注意工作壓力範圍	包括可能的壓力峰值				
6/5 bar時的空氣量	[l/min]	500			
6/0 bar時的空氣量	[l/min]	700			
允許的壓縮空氣	已過濾 (5 µm); 已加油 (ISO-VG10) 或未加油				
備用空氣90 %真空	[bar]	3...8			
備用空氣90 %真空	[MPa]	0.3...0.8			
管件	Legris LF 3000/8 / LF 3000/4				
排氣	排氣				
顯示器/操作件					
顯示	操作	LED, 綠色			
	功能	LED, 黃色			
注釋					
注釋	壓縮空氣和EMC/ESD靜電放電耐受測試的說明參見 www.ifm-electronic.com				
包裝單位	1 件數				



電氣連接

模塊下部的接點針，FK-E / PG:

連接



輸入

插座 I-1/2

- | | |
|---|----------|
| 1 | 感應器電源 L+ |
| 2 | 數據輸入 2 |
| 3 | 感應器電源 L- |
| 4 | 數據輸入 1 |
| 5 | 不接線 |

插座 I-2

- | | |
|---|----------|
| 1 | 感應器電源 L+ |
| 2 | 不接線 |
| 3 | 感應器電源 L- |
| 4 | 數據輸入 2 |
| 5 | 不接線 |

連接器：M12