

AC2043

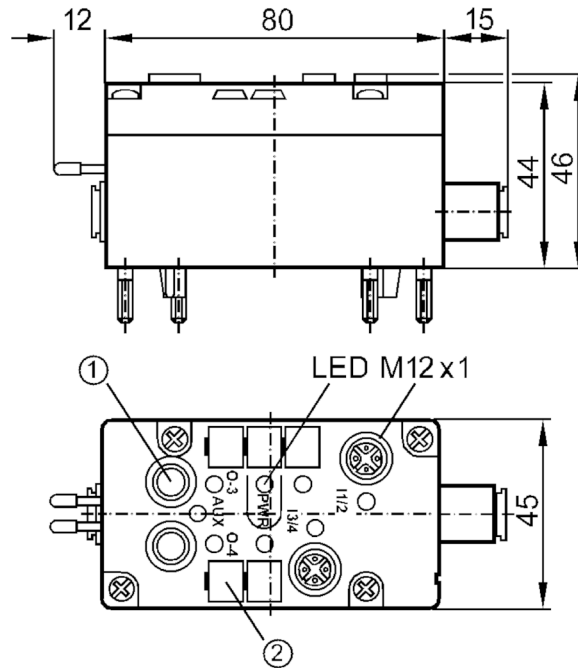


AS-Interface AirBox

AirBox 2x2DI 2PO M12

停產產品 - 存檔登錄

替代產品: AC2041 請注意: 如果選擇替代產品和附件, 其技術參數可能有所不同。- 請注意: 如果選擇替代產品和附件, 其技術參數可能有所不同。



- 1 软管连接 Ø 8 mm
- 2 標籤



電氣數據

工作電壓	[V]	26.5...31.6 DC
電流損耗	[mA]	< 170
附加電源	[V]	18...30 DC; (根據PELV標準)
Watchdog集成看門狗電路		是

總的輸入/輸出

輸入和輸出總數	數字輸入數: 4; 氣動輸出數: 2
---------	--------------------

輸入

數字輸入數	4; (2 x 2)
數字輸入輸入電路	PNP
輸入感應器電源	AS-i
電源	[V] 20...30
輸入電流負載最大值	[mA] 100
輸入電流高	[mA] > 3
輸入電流低	[mA] < 1.5
開關電平高平信號最小值	[V] 10
數字輸入保護短路	是

AC2043



AS-Interface AirBox

AirBox 2x2DI 2PO M12

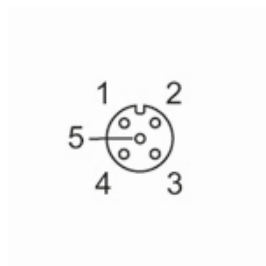
輸出					
電氣設計	AS-i				
氣動輸出數	2				
工作條件					
環境溫度	[°C]	0...55			
注意環境溫度	採用特殊壓縮空氣處理: < 0 °C				
外殼防護等級	IP 65				
認證/測試					
EMC電磁兼容	EN 50295				
AS-i分類					
AS-i Profil	S-7.F				
AS-i I/O配置	[hex]	7			
AS-i ID代碼	[hex]	F			
AS-i證書待定	是				
數據位	數據位	D0	D1	D2	D3
	插座	I-1/2	I-1/2	I-3/4 + O-3	I-3/4 + O-4
	插腳	4	2	4	4
機械技術數據					
安裝方式	扁平電纜下部模塊的AS-i介面				
材質	PBT				
氣動系統	2個3/2路閥				
工作壓力範圍	[bar]	2...8			
工作壓力範圍	[MPa]	0.2...0.8			
注意工作壓力範圍	包括可能的壓力峰值				
6/5 bar時的空氣量	[l/min]	350			
6/0 bar時的空氣量	[l/min]	550			
允許的壓縮空氣	已過濾 (5 µm); 已加油 (ISO-VG10) 或未加油				
管件	Legris LF 3000/8				
顯示器/操作件					
顯示	操作	LED, 綠色			
	功能	LED, 黃色			
附件					
附件(可選)	消聲器, E75232				
注釋					
包裝單位	1 件數				
電氣連接					
模塊下部的接點針, FK / PG:					
	輸入				
1	感應器電源 L+				
2	數據輸入 I2/I4				
3	感應器電源 L-				
4	數據輸入 I1/I3				
連接器: M12					

AC2043



AS-Interface AirBox

AirBox 2x2DI 2PO M12



停產產品 - 存檔登錄

替代產品: **AC2041** 請注意: 如果選擇替代產品和附件, 其技術參數可能有所不同。 - 請注意: 如果選擇替代產品和附件, 其技術參數可能有所不同。